

KATADYN MF-31

CARACTERISTIQUES PRODUIT

Technologie:	Microfiltre en céramique
Élément de filtration:	31 filtres
Sortie:	31x le débit de l'élément filtrant
Pression pendant l'utilisation:	1 à 6 bar
Température de l'eau:	5° C à 60° C
Capacité:	En fonction de la qualité de l'eau jusqu'à 100'000 litres sur une eau brute par élément filtrant
Poids à vide:	Env. 130 kg
Hauteur:	1159 mm
Diamètre:	613 mm
Matériau:	1.4404/1.4301 1.4408 (accessoires)
Article No.:	8020887 Katadyn MF-31 sans filtre
Article No.:	8020888 Katadyn MF-31 avec filtre No. 5



exemple d'image MF-54

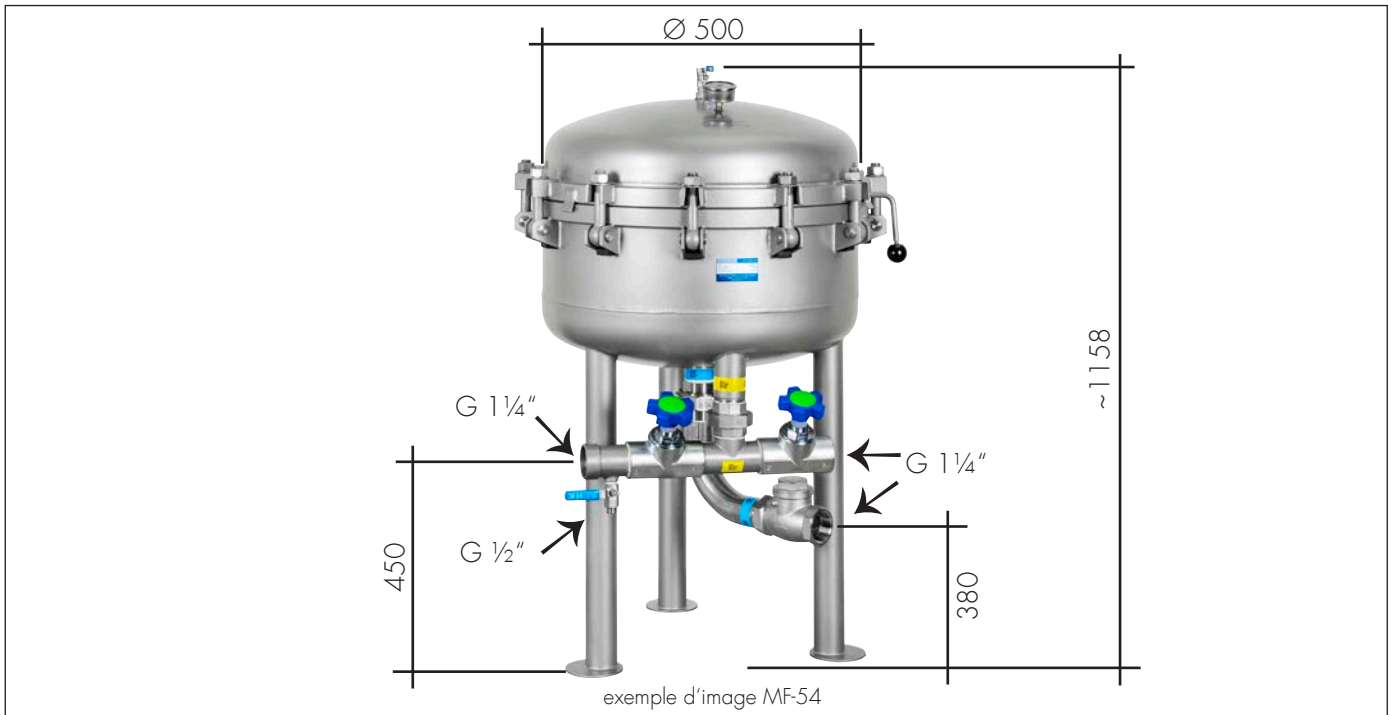
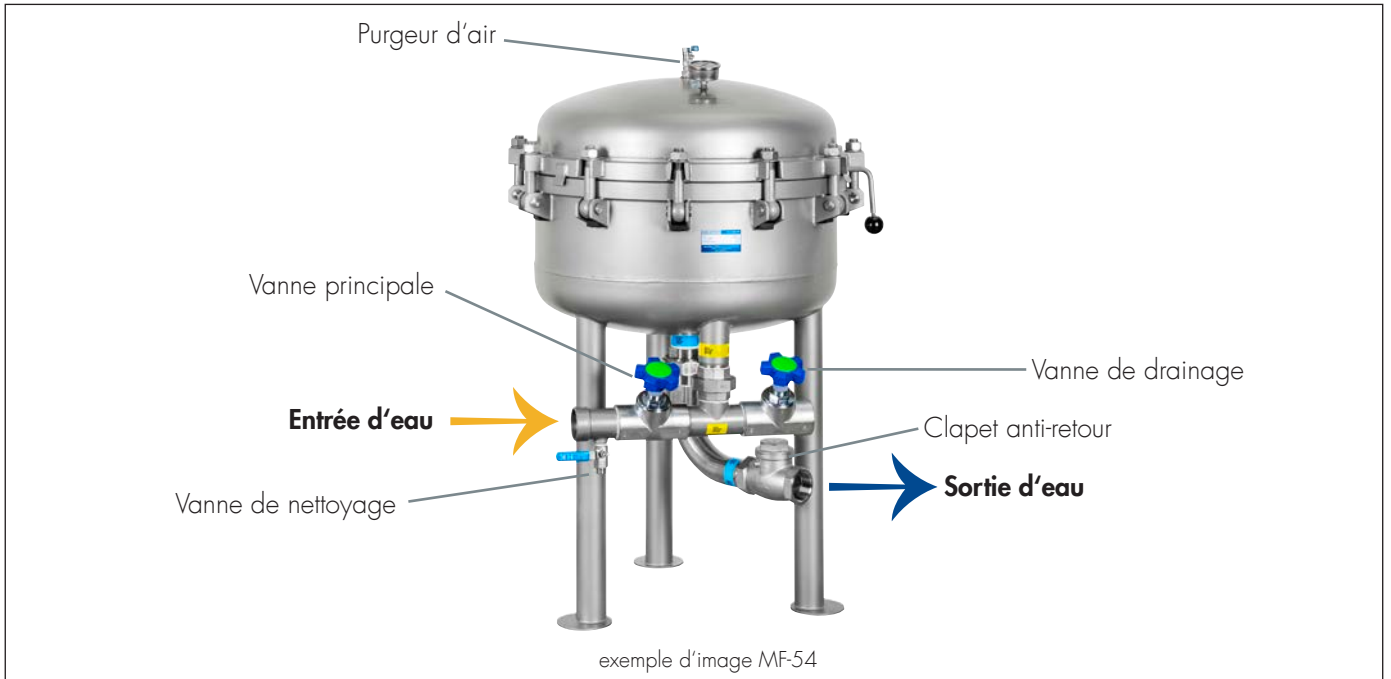
DESCRIPTION

- *Élimination à 99,9999 % des bactéries
- **Élimination de 99,9% des protozoaires
- Conservation de tous les minéraux
- Matériel en acier inoxydable de haute qualité
- Un fonctionnement simple et peu coûteux
- Jusqu'à 100 cycles de nettoyage par élément filtrant céramique

*/** US Environmental Protection Agency Guide Standard and Protocol for Testing Microbiological Water Purifiers.

KATADYN MF-31

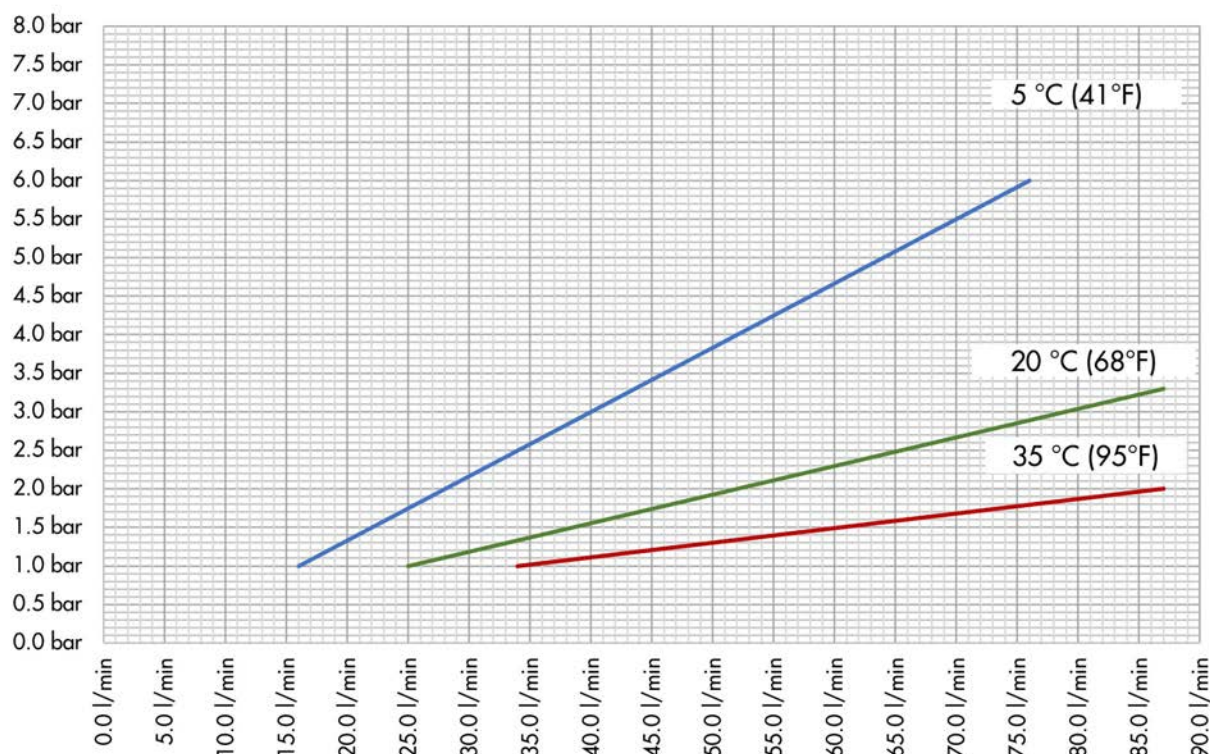
DIMENSIONS ET CONNEXION



KATADYN MF-31

PERFORMANCE KATADYN MF-31 AVEC FILTRE NO. 5

DÉBIT EN FONCTION DE LA PRESSION/TEMPERATURE



ELEMENTS FILTRANTS COMPATIBLES

Article No. 1040	Katadyn élément de filtration No. 4	Filtre en céramique imprégnée d'argent 0,2 µm Embouts en laiton chromé
Article No. 1250	Katadyn élément de filtration No. 5	Filtre en céramique imprégnée d'argent 0,2 µm Embouts en acier inoxydable 1.4435
Article No. 1912	Katadyn élément de filtration No. 55	Filtre en céramique 0,2 µm Embouts en acier inoxydable 1.4435
Article No. 1060	Katadyn élément de filtration No. 6*	Filtre en céramique imprégnée d'argent 1 µm Embouts en laiton chromé *Conçu pour une pré-filtration. Pas d'élimination des bactéries ou des protozoaires.

Sous réserve de modification du produit.

Version: 15.01.2021

Katadyn Products Inc.

Pfäffikerstrasse 37 | 8310 Kempthal | Suisse
 Tel: +41 44 839 21 47 | Fax: +41 44 839 21 11
 info@katadyn.com | www.katadyn.com