

PowerSurvivor Membrane-Set

PRODUKTMERKMALE

Für: Survivor 35
PowerSurvivor 40E
PowerSurvivor 80E
Artikel-Nr.: 8012793

VERWENDUNGSZWECK

1x Ersatzmembrane. Diese Membrane hat eine begrenzte Haltbarkeit und sollte nur bei Bedarf gekauft werden. Bitte kontaktieren Sie unseren Kundenservice vorab.

Achtung: Beim PowerSurvivor 80 sind 2 Membranen verbaut.



SETINHALT (WEITERE BESTANDTEILE AUF SEITE 2)

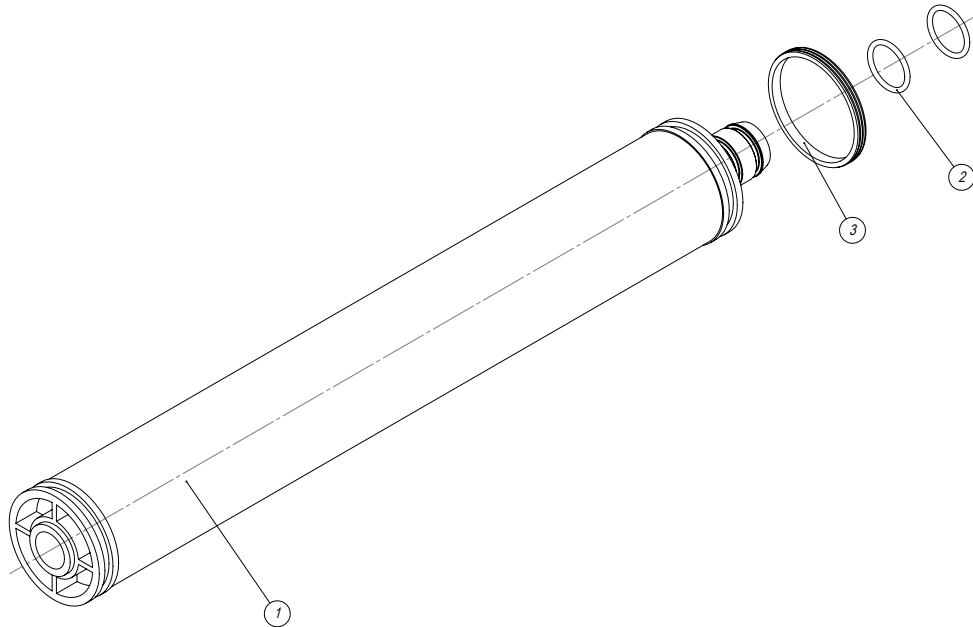
SCHMIERMITTEL / HILFSMATERIAL:

Instruktion Set Membrane S35/PS40/PS80	1 ST
Schmiermittel	1 ST

BENÖTIGTE HILFSMITTEL:

Schraubenzieher

PowerSurvivor Membrane-Set



SETINHALT

ZEICHNUNGS- NUMMER

SETINHALT

1	Membranelement	1 ST
2	O-Ring Membrane	2 ST
3	Dichtung Membrane	1 ST

Änderungen vorbehalten

Katadyn Produkte AG | Pfäffikerstrasse 37 | 8310 Kempthal | Schweiz
Tel: +41 44 839 21 11 Fax: +41 44 839 21 99
info@katadyn.ch | www.katadyn.com