

PowerSurvivor™ 40E Dessalinisateurs 12 Volts & 24 Volts



MANUEL DE L'UTILISATEUR

Merci...

d'avoir choisi le dessalinisateur Katadyn *PowerSurvivor 40E*. Il a été fabriqué selon des spécifications rigoureuses et conçu pour produire de l'eau douce potable à partir d'eau de mer claire en consommant un minimum de courant. Il est simple à installer et à utiliser et, sous réserve de soin et d'entretien appropriés, vous bénéficierez pendant de longues années de ses bons et loyaux services.

Veillez...

s'il vous plaît, consacrer les quelques minutes nécessaires à la lecture intégrale du présent *Manuel* avant d'installer et d'utiliser ce dessalinisateur. Cette lecture contribuera à assurer au système de nombreuses années de fonctionnement sans encombre. Katadyn vous propose un produit fiable, compact, simple à utiliser et à entretenir.

Table des Matières

Description du système	4
Caractéristiques produit	6
Récupération d'énergie	7
Installation	8
Installation : A FAIRE	8
Installation : A NE PAS FAIRE	8
Prévoyez les cas d'utilisation manuelle	9
Procédures d'installation	9
Fonctionnement par moteur	13
Fonctionnement Manuel	15
Conditions particulières	16
Maintenance et service	18
Maintenance de la pompe	18
Maintenance du préfiltre	19
Stockage, traitement à base de produit de protection & nettoyage de la membrane	20
Remplacement des joints	23
Entretien du système d'entraînement.	29
Organigramme d'élimination des problèmes	31
Annexes	32
Glossaire	32
Schémas	33
Kits & Accessoires	37
Carnet d'entretien	38
Garantie	39

Description du système

Le système de dessalement Katadyn *PowerSurvivor 40E* est constitué de différents composants. Consultez le *Schéma du système (illustration A-1)* dans les *Annexes* pour avoir une vue d'ensemble des composants du système et de leurs interconnexions.

Ensemble Moteur/Entraînement/Pompe/Membrane : au cœur du système de dessalement se trouve une pompe volumétrique haute pression. Celle-ci est actionnée par un moteur électrique 12 (ou 24) V CC fiable. Un train d'engrenages lubrifié à la graisse (mécanisme d'entraînement) convertit le mouvement rotatif du moteur électrique en un puissant mouvement linéaire alternatif pour actionner le piston de la pompe. La pompe pressurise l'eau de mer entrante à environ 55 bars. La haute pression force l'eau douce à travers une membrane semi-perméable, située dans le logement de la membrane. Tous ces principaux composants ont été intégrés dans une pièce d'équipement unique et compacte— consommant peu de courant, très silencieux et peu encombrante.

Ensemble préfiltre : l'ensemble préfiltre se compose d'un logement de préfiltre et d'un élément préfiltre standard à pores de 30 microns en fibres de polyester. Deux éléments standard sont fournis avec chaque système. Dans certains cas exceptionnels, un second ensemble préfiltre optionnel, comprenant un élément préfiltre à pores de 5 microns peut s'avérer nécessaire (voir *Kits & Accessoires*). L'ensemble préfiltre est distinct de la pompe, ce qui permet de l'installer dans un endroit pratique et facilement accessible.

Soupapes : deux soupapes à 3 voies en plastique de haute qualité sont fournies. La soupape à 3 voies du préfiltre permet de sélectionner entre deux sources d'entrée pour l'ensemble préfiltre (et la pompe) :

- de l'eau de mer claire en fonctionnement normal
- un autre tuyau d'aspiration pour l'introduction de produit de protection spécial membrane ou de solution nettoyante

La soupape à 3 voies produit permet de choisir simplement entre les deux destinations requises pour l'eau douce produite :

- un réservoir collecteur d'eau douce pour le fonctionnement normal
- un emplacement d'évacuation pratique pour tester et rejeter le produit eau douce, le produits de protection spécial membrane et les produits nettoyants

Note : Si vous collectez et rejetez le produit eau douce au même endroit, la solution la plus simple peut être de diriger manuellement la sortie du tuyau d'eau douce. Dans ce cas, il est inutile d'installer la soupape à 3 voies produit.

Tuyaux et matériel : chaque dessalinisateur *PowerSurvivor 40E* est fourni avec un matériel suffisant pour effectuer une installation normale. Le tuyau en plastique renforcé de 3/8" de DI sert à l'aspiration d'eau de mer et au rejet de l'eau salée. Le tuyau en plastique transparent, plus petit, d'un DI de 3/16" sert à diriger le produit eau douce. Des colliers de serrage et des supports de fixation destinés à l'ensemble préfiltre sont également inclus.

Équipement fourni par le client : chaque installation représente une installation spécifique. Vous (ou votre installateur) devrez fournir :

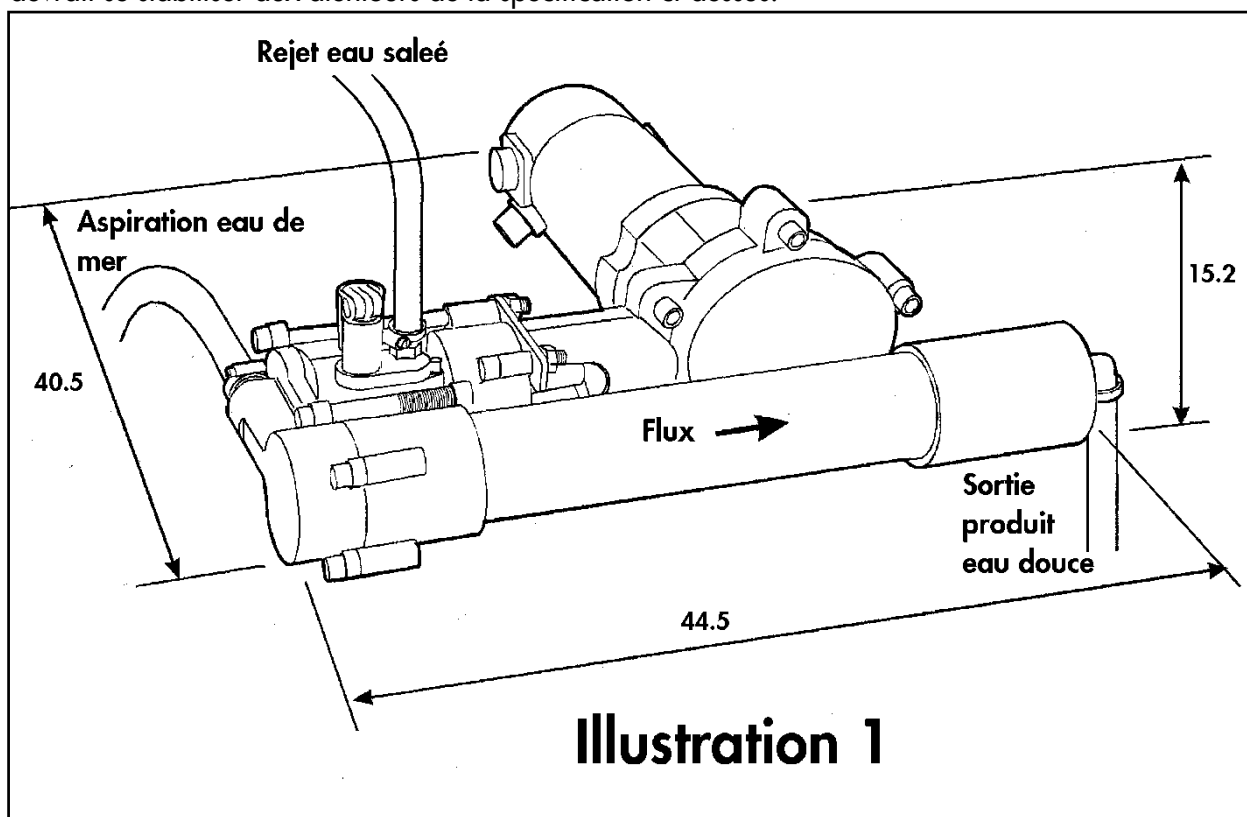
- une source fiable d'eau de mer claire pour l'entrée dans la soupape à 3 voies du préfiltre

- la plomberie jusqu'à un emplacement d'évacuation approprié pour le rejet de l'eau salée
- une solution de plomberie pour votre réservoir collecteur d'eau douce.

Caractéristiques produit

Puissance nécessaire :	4 A/12 V CC; 3 A/24 V CC*
Construction :	Logement pompe acier inox 316
Débit :	5,6 litres/h \pm 15 %/13,8 V CC
Vitesse de circulation de l'eau d'alimentation :	56 litres/h
Poids de la pompe :	11,3 kg
Hauteur de la pompe :	15,2 cm
Longueur de la pompe :	44,5 cm
Largeur de la pompe :	40,5 cm
Dimensions logement préfiltre :	30 cm x 15 cm

* Le courant électrique nécessaire est un chiffre moyen. Le courant instantané varie pendant un cycle complet de la pompe. De même, lors de l'utilisation initiale, vous pourriez constater une consommation de courant légèrement supérieure. En quelques heures, la consommation moyenne de courant devrait se stabiliser aux alentours de la spécification ci-dessus.



Récupération d'énergie

La technologie sur laquelle reposent les dessalinisateurs par osmose inverse de Katadyn

Le dessalement par osmose inverse a été développé au milieu des années 50. Ce fut une avancée majeure dans la technologie de dessalement, mais à l'origine, le processus requérait énormément de puissance. En récupérant 90 % de l'énergie perdue dans les systèmes par osmose inverse conventionnels, nous avons créé de petits dessalinisateurs pratiques capable de vous fournir de l'eau douce à tout moment.

Dessalement par osmose inverse conventionnel

La partie en bas à gauche de l'illustration 2 explique le principe de base du dessalement par osmose inverse. Lorsque de l'eau salée est comprimée contre une membrane semi-perméable à une pression suffisante—généralement 55 bars—l'eau pure traversera la membrane, contrairement aux sels. La membrane agit comme une barrière contre les sels, virus et bactéries, les séparant de l'eau pure.

Lorsque de l'eau de mer est comprimée contre la membrane, seuls 10 % la traversent en tant qu'eau pure. Dans un système conventionnel, le flux résiduel d'eau salée, toujours sous haute pression, traverse une soupape de réduction de la pression et est rejeté par-dessus bord. Pour un litre d'eau pure produit, il faut pressuriser jusqu'à 10 litres d'eau de mer ! 90 % de l'énergie utilisée dans le cadre de l'osmose inverse conventionnelle sont donc perdus !

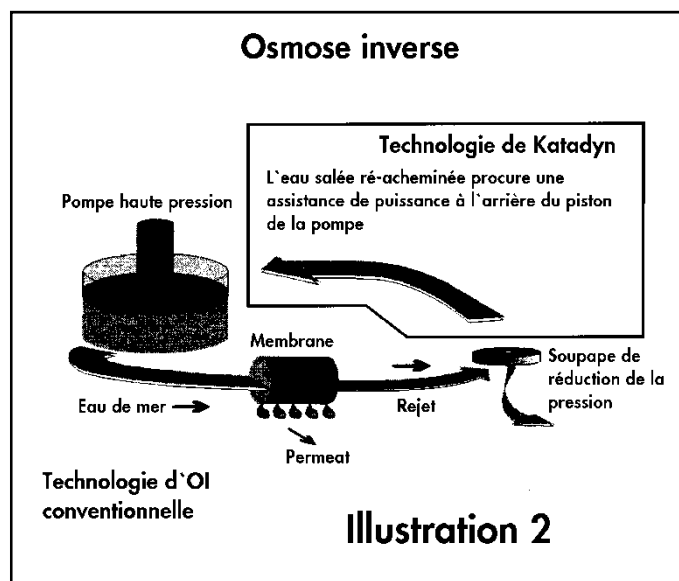


Illustration 2

La solution ? La récupération d'énergie ! La partie en haut à droite de l'illustration 2 montre comment les systèmes Katadyn sont configurés pour récupérer et réutiliser efficacement l'énergie perdue dans le cadre de l'osmose inverse conventionnelle. Le flux résiduel d'eau salée contient jusqu'à 90 % de l'énergie consommée. En récupérant cette énergie, nous sommes en mesure de réduire considérablement la puissance nécessaire pour dessaler de l'eau de mer.

Pour cela, nous avons conçu et breveté une pompe haute pression à *récupération d'énergie*. Celle-ci recycle l'eau salée sous pression en la redirigeant sur l'arrière du piston de la pompe. En compensant la force contraire exercée sur l'avant du piston, l'eau salée procure une assistance de puissance pendant l'opération de pompage. La pressurisation de l'eau de mer requiert donc bien moins d'efforts.

Dessalinisateurs Katadyn Les dessalinisateurs Katadyn sont simples, d'un prix attractif, peu gourmands en énergie, faciles à utiliser et à entretenir. Le *PowerSurvivor 40E*, avec son mécanisme d'entraînement amélioré et lubrifié à la graisse, son corps de pompe entièrement en acier inoxydable 316 et sa construction simplifiée pour une utilisation et un entretien plus aisés, réunit les dernières avancées technologiques en matière de dessalinisateurs.

Installation

Suivez minutieusement les indications ci-dessous

Le dessalinisateur *PowerSurvivor 40E* emploie une *pompe volumétrique* haute pression et bas volume. Contrairement aux pompes centrifuges de certains systèmes, les pompes volumétriques sont à amorçage automatique. Grâce à son système hautement performant, le dessalinisateur est efficace même s'il est installé au-dessus de la ligne d'eau. Nous recommandons toutefois d'utiliser une pompe supplémentaire (disponible avec le Kit préfiltre) lorsque le dessalinisateur est installé au-dessus de la ligne d'eau ou lorsqu'un tuyau plus long doit être employé.

Une planification correcte est essentielle pour réussir une bonne installation. Bien que le design et les conditions de fonctionnement du *PowerSurvivor 40E* laissent une grande liberté dans le choix de l'emplacement de l'équipement, certaines précautions et suggestions doivent être prises en considération avant de procéder à l'installation.

Installation: A FAIRE

Lorsque vous choisissez un emplacement pour l'ensemble entraînement/pompe/membrane du dessalinisateur :

- ☑ Evitez les endroits trop chauds. Les températures ambiantes supérieures à 40° C sont trop élevées par rapport aux caractéristiques techniques du moteur électrique et une chaleur excessive peut endommager ou détruire la membrane.

(**Note** : la température de la plupart des machineries dépasse 40°C!)

- ☑ Choisissez un endroit sec. L'ensemble moteur/entraînement n'est pas étanche et peut subir une corrosion.
- ☑ Choisissez une zone exempte de vapeurs de carburant. Le moteur électrique n'est pas imperméable aux vapeurs et **ne doit pas fonctionner en présence de substances explosives ou inflammables !**
- ☑ Optez pour un emplacement facile d'accès pour les inspections et l'entretien de routine.

Veillez en outre à :

- ☑ Installer l'ensemble préfiltre dans un endroit facilement accessible ! Il nécessite une inspection et une maintenance régulières (parfois *quotidiennes*). Dans le cadre de la maintenance de routine, le choix de cet emplacement sera probablement la décision la plus importante que vous aurez à prendre-prévoyez-le avec soin !
- ☑ Munissez le tuyau d'aspiration d'eau de mer d'une vanne d'arrêt ou d'une soupape de fond.
- ☑ Installez un préfiltre grossier sur le tuyau d'aspiration d'eau de mer.
- ☑ Nous recommandons d'utiliser des cosses circulaires à œil de dimension adéquate et d'installer une barrette de raccordement près de la pompe pour la raccorder au courant électrique. Cela facilitera les essais, le démontage et l'entretien, lorsque nécessaires.

Installation : A NE PAS FAIRE

- ⊗ N'utilisez pas de passe-coque situé haut sur la coque de votre bateau pour votre alimentation en eau de mer. C'est en particulier important dans le cas des voiliers. Lorsque vous naviguez,

même une gîte normale peut amener le passe-coque hors de l'eau, permettant à l'air de pénétrer dans le système d'aspiration.

- ⊗ Ne placez pas la pompe au-dessus d'équipement ou de matériel susceptibles d'être endommagés si elle venait à fuir.
- ⊗ N'installez pas la pompe près des cabines, couchettes ou autres zones qui vous sont destinées à vous ou aux membres de l'équipage.

Prévoyez les cas d'utilisation manuelle

Le dessalinisateur *PowerSurvivor 40E* n'a en aucun cas été conçu pour faire partie de l'équipement de survie en cas d'abandon du navire. Le fait qu'il puisse être actionné manuellement est pratique lorsque la source de courant normale du bateau est indisponible. Si vous effectuez une installation traditionnelle, il est peu probable que vous aurez le temps de démonter le dessalinisateur avant d'abandonner le bateau. Katadyn commercialise d'autres dessalinisateurs spécifiquement conçus pour faire partie de votre équipement de survie. Veuillez visiter notre site Internet pour obtenir des informations sur les dessalinisateurs *Survivor 35* et *Survivor 06*, tous deux prévus pour s'intégrer dans un kit de survie.

Avant de finaliser vos plans d'installation, réfléchissez à la manière d'actionner manuellement votre dessalinisateur s'il en était besoin. Il vous faudra une source d'alimentation en eau de mer, un endroit où rejeter l'eau salée et un réservoir collecteur d'eau douce. Le dessalinisateur devra habituellement être déplacé vers un endroit convenant bien au pompage manuel. Voici les deux options possible à ce sujet :

- Pendant l'installation, veillez à laisser des boucles de service adéquates dans les trois tuyaux en sorte de pouvoir déplacer le dessalinisateur vers un endroit convenant au pompage manuel et situé à proximité. Cette approche rend inutile la déconnexion des tuyaux.
- Préparez un jeu distinct de tuyaux destinés à être utilisés pendant le fonctionnement manuel (recommandé). Cette approche permet de déplacer le dessalinisateur vers n'importe quel endroit pour l'actionner manuellement.

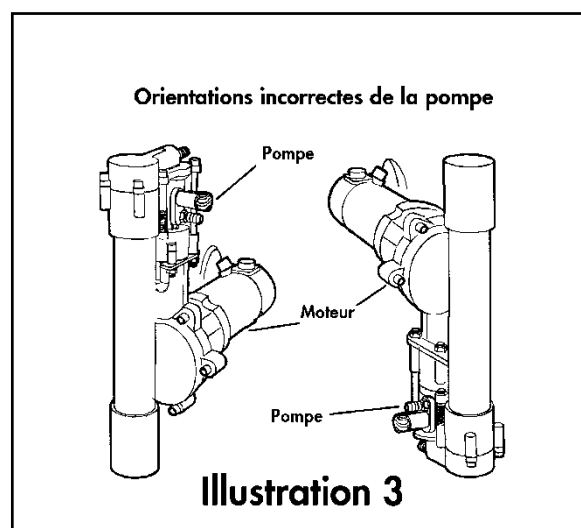
Il est plus que probable que votre choix sera dicté par l'emplacement de l'espace disponible. Réfléchissez systématiquement à la manière dont vous actionnerez manuellement votre dessalinisateur avant de réaliser vos plans d'installation.

Procédures d'installation

Bien que chaque installation présente des aspects particuliers, les instructions générales suivantes devraient vous être utiles dans le cadre d'une installation conventionnelle. Référez-vous à l'**illustration A-1** (en *Annexe*) pour toute information sur l'identification des pièces et les raccordements du système.

1. Installation de la pompe : après avoir lu les indications des pages précédentes, choisissez un emplacement pour l'ensemble principal pompe/entraînement. Il doit être monté axe long en position horizontale. Ce montage permet d'éviter deux problèmes :

- Si la pompe a une fuite d'eau de mer et est située



directement au-dessus du mécanisme d'entraînement, celui-ci et/ou le moteur électrique peuvent être endommagés (**illustration 3**, à gauche).

- Si le mécanisme d'entraînement a une fuite d'huile et est situé directement au-dessus de la pompe, de l'huile peut pénétrer dans le système de pompage et endommager la membrane (**illustration 3**).

Nous recommandons de fixer l'ensemble pompe/entraînement en le boulonnant solidement à travers une cloison ou une plate-forme résistante, à l'aide de vis 1/4" résistantes à la corrosion avec des rondelles plates (Voir **illustration A-1**). Optez pour un endroit qui laisse un espace amplement suffisant pour faire passer les tuyaux nécessaires ainsi que les câbles électriques de la pompe et du moteur.

2. Raccordement de la pompe au courant électrique : pour fournir le moteur en cou-

rant électrique 12 (ou 24) V CC, utilisez du fil de cuivre torsadé de 1,5 mm². Nous recommandons du fil de cuivre torsadé de 1,5 mm². Nous recommandons du fil de cuivre torsadé de 2,5 mm² (ou plus épais) pour les distances supérieures à 6 mètres. Le fil de cuivre torsadé étamé est préférable pour les installations marines et est disponible dans la plupart des magasins d'accastillage. L'**illustration 4** montre une configuration électrique classique.

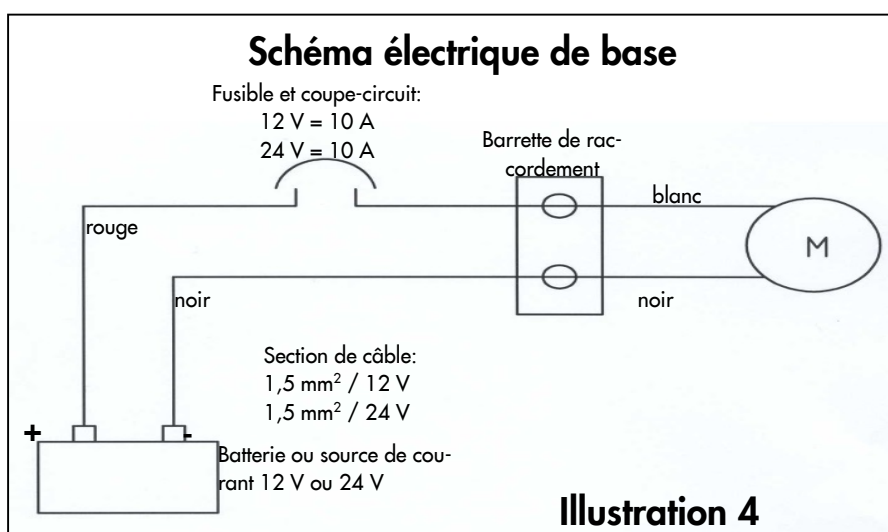


Illustration 4

3. Montage de l'ensemble préfiltre et de la soupape à 3 voies : enduisez légèrement les filets mâles du raccord médian de la soupape à 3 voies du préfiltre d'enduit d'étanchéité de type pâte, ne durcissant pas (ex : Loctite 5331, Permatex®) pour assurer un joint hermétique. (**Note :** le ruban téflon n'est pas recommandé.)

1. Vissez soigneusement le raccord médian de la soupape à 3 voies du préfiltre dans le raccord « IN » du logement du préfiltre. *Ne serrez pas trop.* Bien assemblé, l'axe long de la soupape à 3 voies doit être vertical (voir **illustration A-1**).

Fixez le support de fixation coudé fourni et destiné à l'ensemble préfiltre à une cloison. Dans l'idéal, l'ensemble préfiltre doit être plus bas que l'entrée de la pompe pour permettre le passage des bulles d'air. Orientez-le en sorte que l'ensemble préfiltre soit vertical, avec le récipient en dessous. Nous recommandons d'utiliser des boulons traversants résistants à la corrosion.

2. Vissez le sommet du logement préfiltre au support à l'aide des vis fournies. Un raccord de la soupape à 3 voies du préfiltre doit surplomber le logement à travers l'encoche du support de fixation.

4. Installation de la plomberie d'aspiration d'eau de mer : il existe deux approches classiques pour l'alimentation du circuit d'aspiration d'eau de mer :

- Placer un T au niveau d'une aspiration d'eau de mer existante (ex. : eau de refroidissement du moteur ou orifice d'entrée d'une pompe d'eau de mer manuelle).
- Installer un passe-coque pour le dessalinisateur.

Chacune de ces configurations doit satisfaire aux exigences suivantes :

- Se situer bas sur la coque du navire pour limiter les possibilités d'entrée d'air pendant la gîte ou dans des conditions difficiles.
- Le DI du passe-coque devrait être de 1/2" minimum, voire plus s'il s'agit d'une entrée partagée. (**Note** : au cas où vous envisageriez de passer à l'avenir à une unité de capacité supérieure—ou éventuellement d'ajouter un second *PowerSurvivor 40E* pour installer des systèmes redondants—you devriez réfléchir à la manière de remplacer les tuyaux de DI 1/2" et les raccords dès l'installation initiale).
- Une soupape de fond facilement accessible devrait être installée sur le passe-coque immédiatement à l'intérieur de la coque.
- Un préfiltre grossier pour l'eau de mer est fortement recommandé. Il devrait être facile d'accès et à nettoyer.

L'approche la plus simple et la plus fréquemment employée consiste à placer un T au niveau d'un système d'aspiration d'eau de mer existant. La vitesse d'écoulement et le volume d'eau aspiré nécessaires pour le *PowerSurvivor 40E* étant tous deux extrêmement bas, la pompe peut être correctement alimentée par la *plupart* des orifices d'aspiration pré-existants—y compris les entrées fonctionnant avec de modestes pressions négatives, comme les entrées d'eau de refroidissement pour un moteur ou un générateur.

En cas d'installation d'un T sur une alimentation en eau de mer existante, nous recommandons d'installer une soupape de fond ou une vanne séparée (en plus de celle du passe-coque) pour contrôler indépendamment l'alimentation du dessalinisateur.

5. Installation de la plomberie de rejet de l'eau salée : le rejet de l'eau salée pardessus bord peut s'effectuer en installant un T sur un dalot ou un tuyau d'évacuation d'évier existant. Utilisez le tuyau 3/8" renforcé et les colliers de serrage fournis. Vous devrez vous procurer un T de taille adéquate. L'alternative consiste à installer un passe-coque spécifique à un emplacement approprié. Dans ce cas, nous recommandons d'installer une soupape de fond au niveau du passe-coque.

6. Installation de la plomberie du produit eau douce : la configuration de votre plomberie produit eau douce devrait permettre à la fois de conserver et de rejeter l'eau douce. Ceci requiert normalement (1) un emplacement d'évacuation et (2) un conteneur pour collecter le produit eau douce utilisable.

Le tuyau produit eau douce ne doit en aucun cas être raccordé de manière permanente au(x) réservoir(s) d'eau potable du bateau sans moyen de pouvoir rejeter le produit eau douce lorsque nécessaire. Notez que l'eau douce produite doit toujours être rejetée pendant les premières minutes suivant le démarrage du dessalinisateur, et en particulier après une utilisation de produits de protection spécial membrane ou de nettoyants chimiques. Un moyen d'éliminer le produit eau douce non-désiré doit donc impérativement être prévu.

Nous recommandons généralement de ne pas acheminer directement la production d'eau douce vers le(s) réservoir(s) d'eau douce du bateau. Si, pour une raison quelconque, le dessalinisateur venait à avoir une défaillance pendant son fonctionnement, il y aurait une forte probabilité que la totalité des réserves d'eau douce dans le réservoir soit contaminée par de l'eau de mer non-purifiée. C'est particulièrement important si :

- vous ne disposez que d'un seul réservoir pour stocker l'eau potable.
- si vous prévoyez de faire de nombreuses traversées en mer et ainsi de dépendre de votre dessalinisateur pour votre approvisionnement en eau potable.

La méthode recommandée pour collecter le produit eau douce est d'utiliser des jerricans portables de 20 litres ou un « réservoir journalier » séparé, isolé du réservoir de stockage principal. Il faut concevoir une méthode permettant de tester la qualité du produit eau douce au début *et à la fin* de chaque

opération. Lorsque vous êtes certain(e) que la qualité du produit eau douce collecté est acceptable, celui-ci peut être transféré dans le réservoir de stockage principal.

Note: l'idée essentielle est de disposer en permanence d'une quantité minimum d'eau à la potabilité avérée, soit dans votre réservoir de stockage principal, soit dans le(s) récipient(s) collecteur(s). La longueur prévisionnelle de votre voyage et la distance maximum par rapport à une source d'eau potable détermineront cette quantité minimum adéquate. Etablissez votre planning d'opérations de dessalement de façon à avoir toujours à bord cette quantité minimum d'eau à la potabilité avérée dans un réservoir ou les deux.

Pour acheminer la production d'eau douce de leur dessalinisateur, de nombreux utilisateurs font simplement passer un unique tuyau de DI 3/16" directement depuis le raccord fileté du logement de la membrane vers un seul endroit, où l'eau est testée ; elle est, soit rejetée, soit amenée dans un récipient collecteur.

Si vous préférez que le produit eau douce soit acheminé vers deux endroits différents pour être testé/rejeté ou conservé, le système de dessalement inclut une soupape à 3 voies produit à utiliser dans votre plomberie de sortie. Voir **illustration A-1** pour le schéma d'acheminement.

Utilisation de votre dessalinisateur

Les dessalinisateurs aiment fonctionner souvent

Comme son prédécesseur, le *PowerSurvivor 35*, le dessalinisateur *PowerSurvivor 40E* peut fonctionner en mode *manuel* ou *motorisé*. Cette double source de fonctionnement du dessalinisateur tire sa logique de nos produits originaux, conçus comme du matériel de survie à usage militaire. Notre longue expérience de cette technologie, combinée à des années de retour actif d'informations de la part des utilisateurs, nous a permis de concevoir un dessalinisateur facile à utiliser avec peu ou pas de connaissances techniques : pas de réglages compliqués à effectuer, pas de jauges à surveiller. En suivant les instructions ci-dessous et en veillant à l'entretien du système, vous bénéficierez de nombreuses années de fonctionnement sans encombre.

Fonctionnement par moteur

Check-list avant utilisation : avant d'utiliser votre dessalinisateur, veuillez toujours aux points suivants :

- ☑ Vérifiez si l'eau de l'ensemble préfiltre dégage une mauvaise odeur (« oeuf pourri »). Si nécessaire, remplacez l'élément et nettoyez le logement. Vérifiez également qu'aucun des préfiltres en ligne grossiers ne contient d'eau croupie.
- ☑ Toutes les soupapes des conduites d'aspiration d'eau de mer, du rejet d'eau salée et du produit eau douce doivent être ouvertes.
- ☑ La soupape à 3 voies du préfiltre doit être positionnée de manière à pouvoir aspirer l'eau de mer.
- ☑ Assurez-vous que le produit eau douce est acheminé vers un écoulement pour être testé / rejeté.
- ☑ Assurez-vous que le levier de la vanne de nettoyage sur la pompe est en position basse ou « marche ».
- ☑ Vérifiez le voltage de la batterie ou de l'alimentation électrique. En dessous de 11 V CC, le moteur électrique peine et la production d'eau douce est considérablement réduite.
- ☑ Vérifiez l'eau de mer autour du bateau. Est-elle suffisamment propre pour passer dans l'orifice d'aspiration ? Votre dessalinisateur ne doit pas être alimenté avec :
 - des produits pétroliers tels que : pétrole, carburant, peinture, diluant, décapant, etc.
 - de l'eau chlorée ; comme l'eau de la plupart des docks
 - de l'eau boueuse-contaminée par de fines particules solides en suspension
 - de l'eau putride, des « marées rouges », ou toute eau de mer dont l'odeur ou l'aspect donne à penser qu'elle est contaminée

Il est important de conserver à l'esprit que le dessalinisateur est conçu pour traiter de *l'eau de pleine mer propre*. En ce qui concerne l'aspiration d'eau de mer, tout écart par rapport à cette norme risque d'user excessivement ou d'endommager les pièces internes de la pompe et/ ou la fragile membrane d'osmose inverse ou de produire de l'eau douce contaminée.

Note : évaluer la qualité de l'eau de mer entrante implique toujours un certain risque calculé. Nous avons connaissance de systèmes de dessalement détruits loin des côtes suite à l'aspiration d'excréments de baleine frais ou de contaminants pétroliers provenant d'affleurements naturels de pétrole-toutefois la probabilité de tels événements est généralement faible. D'un autre côté, utiliser régulièrement le dessalinisateur dans une marina ou un port fermés comporte un risque bien supérieur de contamination nocive. Si vous devez tester une nouvelle installation dans une marina ou un port, surveillez attentivement la qualité de l'eau autour du bateau pendant le test. Dans la plupart des cas, vous devriez pouvoir faire fonctionner le dessalinisateur en toute sécurité assez longtemps pour pouvoir vérifier le système. *Ne naviguez pas sans avoir testé votre nouvelle installation !*

Inbetriebnahme und Betrieb: Schalten Sie den PowerSurvivor ein. Sollte sich noch Luft in den diversen Leitungen befinden, benötigt die Pumpe einige Minuten, bis das Vorfiltergehäuse, die Pumpe und das Membrangehäuse mit Wasser gefüllt sind. Der PowerSurvivor 40 beinhaltet eine selbstansaugende Pumpe. Aus diesem Grund ist es nicht erforderlich, das System von Hand mit Wasser zu füllen.

Mise en route et fonctionnement : mettez le dessalinisateur sous tension. Si la plomberie d'aspiration d'eau de mer contient de l'air, il peut se passer plusieurs minutes avant que la pompe ait puisé assez d'eau pour remplir les tuyaux, le logement du préfiltre, la pompe et le logement de la membrane. Comme il s'agit d'une pompe à amorçage automatique, il est inutile d'amorcer le système avant de le faire fonctionner.

Peu après que les tuyaux et le préfiltre se sont remplis d'eau de mer, la pompe doit commencer à rejeter de l'eau salée. Lorsque tout l'air a été chassé hors du système (ce qui peut prendre plusieurs minutes de plus), de l'eau douce doit commencer à couler du raccord fileté à l'extrémité du logement de la membrane. Testez et rejetez le produit eau douce jusqu'à ce que sa qualité soit acceptable. Lorsque de l'eau de bonne qualité se met à couler en continu, dirigez le tuyau de sortie d'eau douce vers votre réservoir collecteur d'eau douce. Continuez à faire fonctionner le dessalinisateur jusqu'à obtenir la quantité d'eau souhaitée.

Arrêt et stockage : une fois la quantité d'eau souhaitée obtenue, vérifiez à nouveau la qualité du produit eau douce. Si la qualité de l'eau est bonne à la fois au début et à la fin de la production, il est probable que l'eau collectée soit bonne elle aussi et peut sans danger être transférée dans le réservoir d'eau potable du bateau.

Si vous prévoyez d'utiliser à nouveau votre dessalinisateur dans les jours qui suivent, vous pouvez simplement l'arrêter. Si vous n'avez pas l'intention de le réutiliser au cours de la semaine suivante, il faut le traiter avec du produit de protection pour éviter tout développement bactériologique sur la membrane.

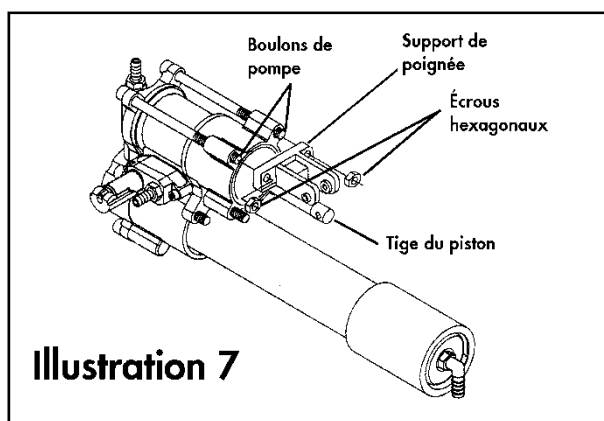
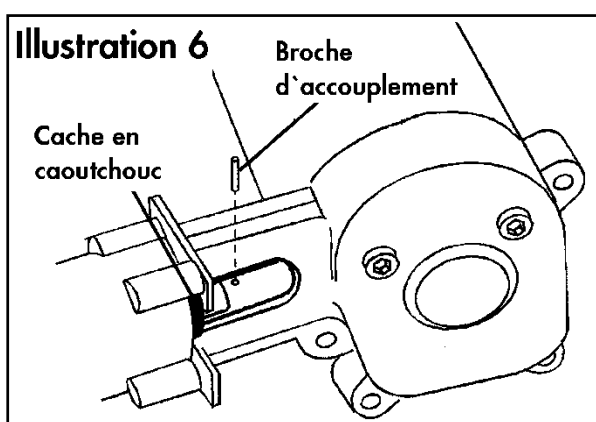
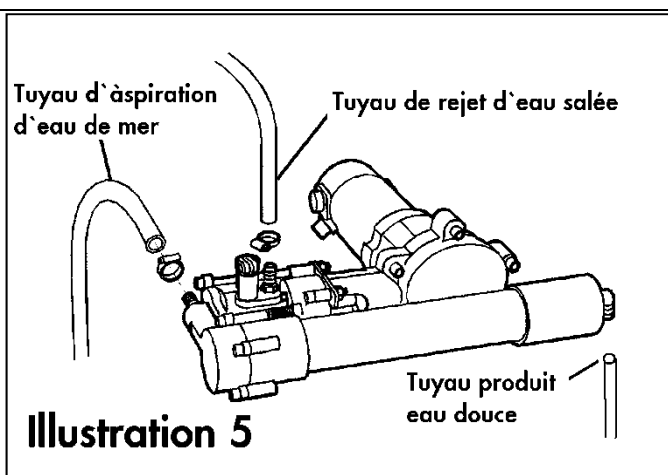
Note : le développement bactériologique est beaucoup plus rapide sous les climats chauds ou tropicaux. Si vous utilisez le dessalinisateur dans un environnement tropical, nous recommandons un traitement à base de produit de protection spécial membrane lorsque vous ne prévoyez pas de le faire fonctionner au cours des *trois jours suivants* ! Avant d'effectuer toute réparation ou opérations de maintenance sur le Power Survivor, fermez le robinet d'arrivée d'eau de mer après avoir mis le système hors alimentation. En effet un risque de fuite au tuyau peut toujours exister et avoir des conséquences dramatiques telle que le coulage du bateau.

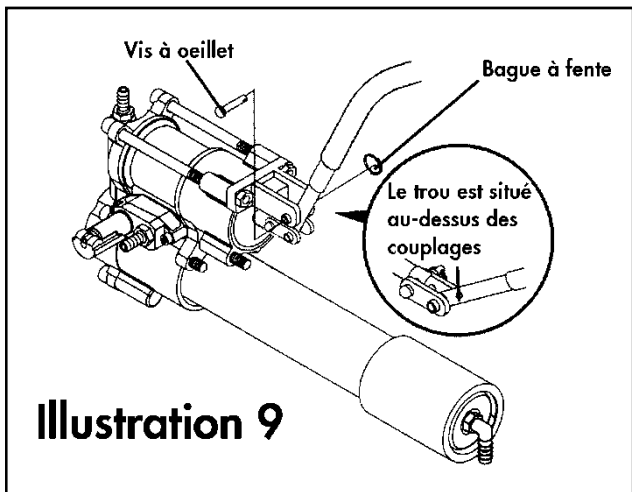
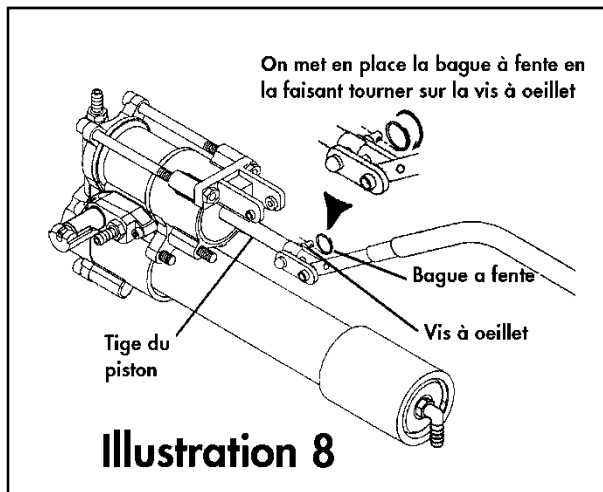
Après un fonctionnement du dessalinisateur, vérifiez l'état de l'eau dans le logement du préfiltre. S'il y a des traces de substances coincées, nettoyez le logement du préfiltre et installez un élément préfiltre propre.

Fonctionnement Manuel

Le mode manuel du *PowerSurvivor 40E* est pratique lorsque l'alimentation électrique du bateau tombe en panne. Suivez les instructions suivantes pour utiliser votre dessalinisateur en mode manuel :

1. Actionnez le dessalinisateur par saccades et arrêtez-le lorsque le piston s'est écarté au maximum de la pompe en direction du mécanisme d'entraînement.
2. Si nécessaire, détachez les tuyaux d'aspiration d'eau de mer, de rejet d'eau salée et de produit eau douce (**illustration 5**) et déplacez le dessalinisateur vers un endroit convenant à une utilisation manuelle.
3. Faites glisser le cache en caoutchouc vers la pompe pour mettre à jour la broche d'accouplement. Faites sortir la broche d'accouplement qui connecte la tige du piston de pompe à l'arbre d'entraînement couissant (**illustration 6**). La broche n'est pas fortement maintenue et devrait sortir facilement. Attention, ne la perdez pas !
4. A l'aide d'une clé 1/2", desserrez les quatre écrous hexagonaux maintenant le corps de pompe au mécanisme d'entraînement. Séparez le mécanisme d'entraînement du corps de pompe et mettez de côté l'unité d'entraînement. Ôtez le cache en caoutchouc noir de la tige du piston.
5. Alignez les trous du support de poignée avec les deux boulons de pompe situés au-dessus de la tige du piston (**illustration 7**). Glissez le support sur les boulons et fixez-le avec deux des écrous hexagonaux qui maintenaient le mécanisme d'entraînement au corps de pompe. Ne serrez pas trop ces écrous.
6. Ôtez la vis à oeillet de l'extrémité libre du couplage attaché à l'ensemble poignée. Alignez les trous du couplage de la poignée avec les trous de la tige du piston. Insérez la vis à oeillet à travers le couplage et la tige du piston et fixez-la avec une bague à fente (**illustration 8**).
7. Placez le trou de la poignée (situé au-dessus des couplages) entre les trous du support de poignée. Introduisez la seconde vis à oeillet à travers les trous et fixez-la avec la bague à fente (**illustration 9**).
8. Le cas échéant, raccordez les tuyaux d'aspiration d'eau de mer, de rejet d'eau salée et de produit eau douce à utiliser en mode manuel.



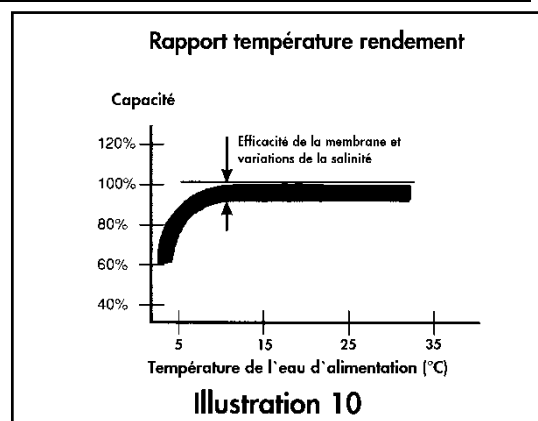


9. Actionnez la poignée de pompe d'avant en arrière aussi loin que vous le pouvez dans les deux sens. Pompez à la vitesse d'environ un cycle complet toutes les deux secondes (une seconde dans chaque direction). C'est approximativement la vitesse à laquelle la pompe fonctionne en mode motorisé. Ne pompez pas trop vite !
10. Pour réutiliser le dessalinisateur en mode motorisé, inversez la procédure ci-dessus. Lorsque vous coupez la tige du piston de la pompe à l'arbre d'entraînement, alignez les trous de la tige du piston avec le trou d'accouplement de l'arbre d'entraînement, introduisez la broche d'accouplement et faites glisser le cache en caoutchouc par-dessus la broche pour la maintenir en place. Puis fixez le mécanisme d'entraînement à la pompe à l'aide des quatre écrous hexagonaux. Serrez tous les écrous de manière identique, sans forcer.

Conditions particulières

La production d'eau douce variera quelque peu en fonction de la salinité et de la température de l'eau de mer traitée. L'**illustration 10** montre la relation entre la température de l'eau d'alimentation et la quantité d'eau douce produite. Les facteurs connus pour affecter la production ou la performance sont entre autres :

- **La salinité élevée** réduira légèrement la production et augmentera faiblement la consommation électrique. En effet, la pompe doit travailler plus pour éliminer un pourcentage plus élevé de solides dissous dans l'eau de mer.
- **L'eau froide** aura une influence similaire à celle de la salinité élevée.
- **La boue et le sable** peuvent endommager la membrane et les composants internes de la pompe s'ils ne sont pas éliminés lors de la préfiltration. Si vous devez régulièrement traiter une eau de ce type, songez à installer un kit de réduction des boues (voir Kits & Accessoires).
- **L'aspiration d'eau de mer croupie** peut sérieusement affecter la qualité du produit eau douce. La membrane du dessalinisateur est en effet conçue pour éliminer les impuretés présentes dans l'eau de pleine mer propre. Si vous traitez de l'eau contenant d'autres types d'impuretés : (1) ces impuretés peuvent ne pas être éliminées (2) la membrane peut être endommagée ou détruite. Voir *Maintenance et service : Maintenance du préfiltre* ci-dessous pour un complément d'information sur les problèmes typiques liées à l'aspiration d'eau croupie.



- **Le faible voltage de la batterie** réduira de façon importante le volume d'eau de mer traitée et la production d'eau douce. Nous recommandons de ne pas faire fonctionner le dessalinisateur avec un voltage de batterie inférieur à 11 V CC.

Note: Dans de nombreuses zones géographiques un phénomène communément appelé « marée rouge » peut se produire. Ce nom générique sert à décrire l'invasion des eaux locales par d'immenses populations de micro organismes, ce qui rend l'eau de mer rouge. Une marée rouge s'accompagne parfois de la mort de poissons ou autres organismes vivants, ce qui peut entraîner une pollution sévère de l'eau de mer locale. Or, si la membrane du dessalinisateur peut éliminer les micro organismes à l'origine de la marée rouge, elle ne peut pas éliminer *tous* les polluants chimiques résultants d'une vaste décomposition biologique. C'est pourquoi, en présence d'une marée rouge, nous recommandons de ne pas utiliser le dessalinisateur pour traiter de l'eau de mer.

Maintenance et service

Notre souci a été de concevoir un produit facile à utiliser et à entretenir. Toutefois, il est indispensable de satisfaire régulièrement aux quelques exigences en matière d'entretien de ce matériel. Cette section décrit à la fois l'entretien de routine du *PowerSurvivor 40^E* et la maintenance nécessaire à long terme.

L'entretien nécessaire est le fruit de plusieurs années d'informations en retour fournies par les utilisateurs. En suivant ces instructions, vous contribuez au maintien de la bonne qualité de votre eau douce produite et au bon fonctionnement de votre dessalinisateur.

Maintenance de la pompe

Une fois correctement installés, la pompe principale et le mécanisme d'entraînement du dessalinisateur nécessitent peu d'attention. Inspectez régulièrement l'équipement à la recherche de fuites d'eau de mer ou de fuites d'huile au niveau du mécanisme d'entraînement. Toute fuite révèle un problème et doit être colmatée.

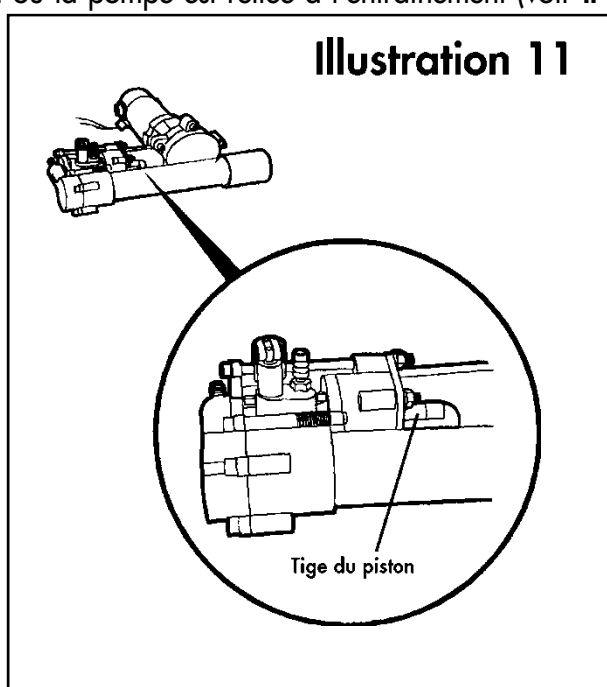
Assurez-vous que le dessalinisateur reste sec. L'exposition à l'eau salée peut provoquer une corrosion rapide du mécanisme d'entraînement et/ou endommager le moteur électrique. Veillez à ce que tous les raccordements électriques restent propres, secs et bien serrés.

Toutes les 1 000 heures (environ) d'utilisation, remplacez les joints de la pompe (voir *Remplacement des joints* ci-dessous), puis graissez et contrôlez les éléments du mécanisme d'entraînement. Après environ 5 000 heures d'utilisation, faites vérifier le moteur électrique au regard de l'usure des balais et de l'état du collecteur.

Lubrification de la tige du piston de pompe : il est indispensable de lubrifier régulièrement la tige du piston de pompe, en particulier après avoir nettoyé la membrane. La tige du piston est visible sur le côté du mécanisme d'entraînement où la pompe est reliée à l'entraînement (voir **illustration 11**). Actionnez le dessalinisateur par saccades et arrêtez-le lorsque la tige du piston s'est écartée au maximum de la pompe (en direction du mécanisme d'entraînement). Assurez-vous que le dessalinisateur est hors tension et ne peut être mis en route accidentellement pendant que vous travaillez. Nettoyez la tige du piston exposée

Attention : Prenez soin d'éteindre et de déconnecter le moteur du *PowerSurvivor 40E* avant de lubrifier la tige du piston de pompe. Lorsque le moteur fonctionne, tenez vos mains éloignées du piston de pompe **pour éviter tout risque de blessure grave.**

avec un chiffon propre et lubrifiez le piston avec un lubrifiant silicone sans pétrole.



Maintenance du préfiltre

Informations de base : le maintien en bon état du dessalinisateur dépend dans une large mesure d'un entretien approprié de l'ensemble préfiltre et de la plomberie d'aspiration d'eau de mer. L'absence de cet entretien est la cause la plus répandue des deux types de « problèmes » du dessalinisateur les plus courants: (1) production diminuée ou pas de sortie d'eau douce ou (2) production d'eau douce « malodorante ». Voici ce qui se passe :

Pas de production d'eau douce : la cause la plus fréquente d'une baisse ou d'une absence de production d'eau douce est une entrée d'air dans le système d'aspiration d'eau de mer, à un endroit quelconque. Le volume de la pompe est faible et la pression nécessaire pour faire passer l'eau à travers la membrane plutôt élevée (environ 55 bars). L'air étant extrêmement compressible, une faible quantité d'air peut suffire à empêcher la pompe de créer suffisamment de pression pour produire de l'eau douce. Inspectez et testez régulièrement l'ensemble du système d'aspiration d'eau de mer pour vérifier que tous les joints et tous les raccords soient bien étanches, en particulier les raccords de l'ensemble préfiltre. (**Note :** sachez qu'il n'est pas rare de trouver une couche d'air au sommet du logement du préfiltre et que cela ne signifie pas forcément que de l'air traverse la pompe elle-même.)

Produit eau douce malodorant : le rôle du préfiltre est de capturer dans l'eau de mer aspirée toutes les particules d'une taille supérieure à 30 microns. Un préfiltre grossier (s'il y en a un) joue un rôle identique pour les contaminants de taille plus importante. Dans les deux cas, les matériaux pris au piège restent dans le logement du préfiltre (ou le récipient du préfiltre) jusqu'à ce que vous les enleviez.

L'essentiel des matériaux bloqués est organique : plancton, algues et toutes sortes de débris flottants. Une fois que le dessalinisateur est éteint, ces matériaux commencent rapidement à se décomposer. Ce faisant, ils se divisent en substances chimiques composées de molécules plus petites. Certaines de ces molécules sont suffisamment petites pour traverser la membrane du dessalinisateur en même temps que le produit eau douce. L'exemple le plus connu d'une telle substance chimique est peut-être l'acide sulfhydrique, un gaz même faiblement concentré, sent l'« œuf pourri ».

La vitesse à laquelle les produits de cette décomposition organique contamineront un système de dessalement dépend de deux facteurs principaux : (1) la température ambiante et (2) la quantité de matériau piégé. Beaucoup d'utilisateurs font fonctionner leur dessalinisateur près des côtes, lorsque le bateau est à l'ancre. La quantité de matériau piégé est généralement importante à ces endroits et l'ensemble préfiltre nécessite donc une inspection plus fréquente. De plus, les températures ambiantes élevées dans les zones tropicales accélèrent considérablement la vitesse de décomposition. Les utilisateurs naviguant sous des climats tempérés ou traitant l'eau en pleine mer lorsqu'ils sont loin des côtes ne seront généralement pas contraints à la même diligence.

Maintenance du préfiltre : à la fin de chaque utilisation du dessalinisateur, inspectez l'assemblage préfiltre (et, le cas échéant, le préfiltre grossier) à la recherche de matériaux piégés. S'il y a quoi que ce soit de visible, suivez la procédure suivante :

Attention : si vous achetez des éléments de filtration de rechange, assurez-vous qu'ils sont constitués de fibres de polyester. Méfiez-vous en particulier des éléments fabriqués en papier : leur aspect est très similaire, mais ils sont destinés à être utilisés avec d'autres systèmes de purification et sont nocifs pour les membranes et les pompes haute pression employées dans les dessalinisateurs par osmose inverse. Achetez exclusivement des filtres polyester à pores de 30 microns (ou moins).

1. Dévissez le logement du préfiltre, ôtez l'élément préfiltre sale et jetez l'eau du récipient. Attention au grand joint torique au sommet du récipient.
2. Nettoyez la surface interne du récipient du préfiltre. Vérifiez et nettoyez le joint torique au sommet du récipient. Lubrifiez le joint torique et les filets du logement du préfiltre avec une fine couche de graisse silicone.
3. Installez un élément de filtration propre et revissez fermement le récipient du préfiltre.
4. Si vous ne prévoyez pas d'utiliser le dessalinisateur au cours des trois jours suivants, traitez-le avec du produit de protection spécial membrane (voir *Traitement à base de produit de protection* ci-dessous).
5. Fixez une cordelette à travers le centre de l'élément de filtration sale et, si vous êtes en train de naviguer, plongez-le à l'eau à l'arrière du bateau et tirez-le pendant quelques minutes. Si le bateau est à l'ancre, jetez le filtre sale par-dessus bord en sorte qu'il soit sous l'eau et agitez-le plusieurs fois de haut en bas par saccades, pour déloger les impuretés.
6. Séchez complètement l'élément de filtration, de préférence au soleil. Rangez-le ensuite pour l'utiliser en tant que filtre propre la prochaine fois que l'ensemble préfiltre sera nettoyé.

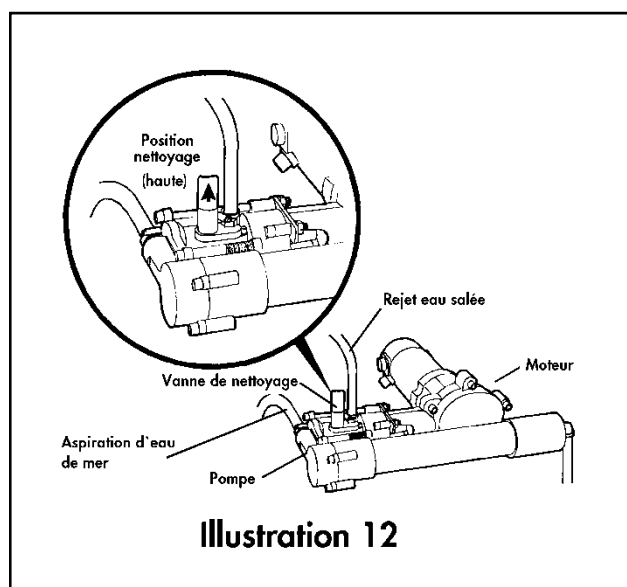
Nous recommandons de ne pas frotter les éléments de filtration avec des brosses ou d'autres instruments abrasifs, c'est inutile et cela réduit considérablement leur durée de vie. Si les éléments de filtration sont nettoyés régulièrement comme indiqué et si on ne les laisse pas se salir excessivement, ils peuvent servir plusieurs mois sans autre entretien que le nettoyage doux décrit ci-dessus. Des éléments de filtration propres contribuent également à assurer un débit maximum d'eau de mer aspirée par la pompe.

Stockage, traitement à base de produit de protection & nettoyage de la membrane

La membrane d'osmose inverse située à l'intérieur du logement de la membrane est un composant onéreux et fragile de votre système. Si l'on en prend soin correctement, elle peut durer plusieurs milliers d'heures de service. Une utilisation, maintenance ou manipulation impropres peut endommager ou détruire très rapidement la membrane.

Traitement à base de produit de protection spécial membrane : l'objectif premier de ce traitement est d'éliminer les bactéries et le développement biologique présent à l'intérieur de la membrane. Le traitement agit également sur la membrane comme un agent humidifiant pour le stockage prolongé. Au fil du temps, les bactéries peuvent se multiplier et adhérer à la surface de la membrane, réduisant progressivement son efficacité. Lorsque vous ne prévoyez pas d'utiliser le dessalinisateur pendant une période prolongée, il doit être traité avec un produit de protection spécial membrane, lequel

Attention : respectez les procédures de rinçage décrites ci-dessous pour éviter que le produit de protection de la membrane n'atteigne la réserve d'eau douce.



reste efficace pendant environ **un an** (température de stockage < 25°C/77°F). Si le stockage excède cette durée, ce traitement doit être **répété chaque année**.

Sous un climat tempéré, la durée maximale de stockage du dessalinisateur sans traitement ne devrait pas excéder une semaine. Sous un climat chaud ou tropical, le dessalinisateur doit être traité avec un produit de protection spécial membrane s'il n'est pas prévu de l'utiliser au cours des trois jours suivants. Suivez les instructions ci-dessous pour traiter votre dessalinisateur :

1. Levez le levier de la vanne de nettoyage de la pompe pour le placer en position « haute » ou « nettoyage » (voir **illustration 12**).
2. Remplissez un récipient ou un seau en plastique propre avec environ deux litres d'eau propre. Il est préférable d'utiliser de l'eau douce produite par le PowerSurvivor. (**Attention** : n'utilisez *jamais* d'eau douce chlorée, cela risque d'endommager la membrane.)
3. Préparez la solution à base de produit de protection de la membrane en suivant les instructions données sur l'emballage de celui-ci.
4. Utilisez la soupape à 3 voies produit (ou déplacez le tuyau de sortie du produit eau douce) pour être sûr(e) que toute l'eau coulant du tuyau de sortie du produit eau douce soit correctement rejetée.
5. Pivotez le levier de la soupape à 3 voies du préfiltre dans la position alternative d'aspiration. Placez le tuyau d'aspiration 3/16" alternatif, avec le préfiltre grossier au bout, dans le récipient de produit de protection spécial membrane.
6. Mettez en route le dessalinisateur et faites-le fonctionner jusqu'à ce que la quasi-totalité de la solution à base de produit de protection spécial membrane ait été aspirée et que des résidus mousseux coulent du tuyau de rejet de l'eau salée. S'il y a un risque que le dessalinisateur gèle, continuez jusqu'à ce que le tuyau de rejet de l'eau salée rejette de l'air. (**Note** : si la membrane gèle, elle doit dégeler lentement et complètement avant que le dessalinisateur puisse être utilisé à nouveau.)
7. Eteignez le dessalinisateur. Il peut à présent être stocké jusqu'à une année. Si vous avez utilisé de l'eau de mer au lieu de l'eau douce, répétez le traitement à base de produit de protection spécial membrane avec de l'eau douce dès que possible. Répétez le traitement ci-dessus au moins une fois par an si le dessalinisateur n'est pas utilisé.

Nettoyage de la membrane : nous ne recommandons pas un nettoyage régulier ou occasionnel de la membrane d'osmose inverse du dessalinisateur—il doit être effectué uniquement lorsque c'est nécessaire. Dans des conditions d'utilisation normales, lorsque seule de l'eau de pleine mer est traitée, le nettoyage de la membrane ne devrait que rarement (voire jamais) s'avérer nécessaire. Un traitement correct avec un produit de protection spécial membrane avant les périodes de non-utilisation prolongées empêchera le développement biologique sur la surface de la membrane. Dans ces conditions et avec le soin approprié, une membrane peut être utilisée des années sans requérir un nettoyage.

Note: l'accumulation de dépôts et la réduction du débit d'eau douce interviennent généralement graduellement sur de longues périodes. La réduction soudaine ou l'absence de production d'eau douce est rarement causée par une membrane sale.

Un nettoyage de la membrane n'est nécessaire que si des contaminants se sont déposés à la surface de la membrane et y adhèrent en quantité suffisante pour affecter la production d'eau douce. Cet état entraîne généralement également une augmentation de la consommation de courant. Il existe deux principaux types de dépôts et chacun requiert un nettoyant chimique spécifique :

- **Développement organique**—généralement lié au fait d'avoir traité de l'eau saumâtre ou à un stockage impropre de la membrane pendant une longue période de non-utilisation. Utilisez un **nettoyant alcalin**.
- **Dépôt minéral**—causé par des impuretés minérales dans l'eau de mer aspirée. Utilisez un **nettoyant acide**.

Seule une réduction substantielle de la quantité d'eau douce produite, alors que tous les paramètres (voltage de la batterie, salinité, température de l'eau de mer, par ex.) semblent normaux, indique qu'un nettoyage pourrait être bénéfique à la membrane. Le meilleur moyen de déceler un tel problème est de tenir un registre précis du débit d'eau douce à des voltages de batterie connus. Ce procédé est hautement recommandé.

Si vous avez constaté que votre membrane a besoin d'un nettoyage et que vous connaissez le type de dépôts (minéraux ou organiques), utilisez le nettoyant approprié. Si vous ne connaissez pas la nature des dépôts, essayez d'abord de la nettoyer avec le **nettoyant alcalin** et vérifiez si cela améliore le débit d'eau douce. S'il reste faible, répétez le processus avec le **nettoyant acide**. Ne mélangez jamais les deux types de nettoyant ! Rincez toujours correctement avec de l'eau propre entre les processus si vous effectuez successivement un nettoyage alcalin et acide. Les instructions suivantes s'appliquent aux deux types de nettoyants de membrane :

1. Levez le levier de la vanne de nettoyage de la pompe pour le placer en position « haute » ou « nettoyage » (voir **illustration 12**)
2. Jetez toute l'eau de mer sale présente dans l'ensemble préfiltre. Nettoyez le logement et installez un filtre propre.
3. Remplissez un récipient ou un seau en plastique propre avec quatre litres d'eau propre. L'eau douce est préférable, mais s'il n'y en a pas de disponible, vous pouvez utiliser de l'eau de mer propre. (**Attention** : n'utilisez *jamais* d'eau douce chlorée, cela risquerait d'endommager la membrane.)
4. Préparez la solution nettoyante selon les instructions données sur l'emballage du produit de nettoyage. Ne mélangez jamais un **nettoyant acide** et un **nettoyant alcalin**. Remuez jusqu'à dissolution complète. L'eau doit être chaude mais sa température ne doit pas excéder 50 °C.
5. Pivotez le levier de la soupape à 3 voies du préfiltre dans la position d'aspiration alternative. Placez le tuyau d'aspiration 3/16" alternatif, avec le préfiltre au bout, dans le récipient de solution nettoyante.
6. Détachez le tuyau de rejet d'eau salée de son écoulement (ou utilisez une autre longueur de tuyau) pour ré-acheminer l'eau salée rejetée dans le récipient de solution nettoyante pendant le processus suivant.
7. Mettez le dessalinisateur en route. Rejetez le liquide s'écoulant du tuyau de rejet d'eau salée pendant environ 30 secondes, puis placez le tuyau de rejet d'eau salée dans le récipient de solution nettoyante pour permettre la recirculation du nettoyant.
8. Continuez à faire fonctionner le dessalinisateur pendant 15 minutes environ pour être sûr(e) que la solution nettoyante a bien circulé à travers la pompe et la membrane.
9. Eteignez le dessalinisateur et laissez la membrane s'imprégner de solution nettoyante pendant 5 à 10 heures ou une nuit. En cas de fort encrassement, répétez les étapes 8 et 9 de cette procédure.

10. Une fois l'imprégnation terminée, sortez le tuyau de rejet d'eau salée de la solution nettoyante et remettez le dessalinisateur en route. Jetez les premières giclées jaillissant du tuyau de rejet. Lorsque le flux d'eau rejetée devient plus propre, remplacez le tuyau de rejet d'eau salée dans le récipient de solution nettoyante pour permettre la recirculation.
11. Continuez à faire fonctionner le dessalinisateur et faites circuler à nouveau la solution nettoyante pendant 30 à 60 minutes supplémentaires.
12. Une fois le nettoyage complet achevé, coupez le dessalinisateur. Raccordez à nouveau le tuyau de rejet d'eau salée à son écoulement normal.
13. Retirez le tuyau d'aspiration alternatif et le préfiltre de la solution nettoyante et plongez-les dans un récipient d'eau douce (non-chlorée) propre et chaude. S'il n'y a pas d'eau douce disponible, vous pouvez utiliser de l'eau de mer propre à condition que sa température soit supérieure à 20°C.
14. Mettez le dessalinisateur en route et rincez le système à l'eau chaude pendant 5 minutes.

S'il est prévu de stocker le dessalinisateur pendant plus d'une semaine (trois jours sous un climat chaud), il faut ensuite le traiter avec un produit de protection spécial membrane.

Remplacement des joints

Toutes les 1000 heures d'utilisation environ, le dessalinisateur doit être partiellement démonté, nettoyé et lubrifié avec de la graisse de silicone sans pétrole. Il faut en même temps vérifier les joints et les remplacer, si nécessaire. Le kit d'étanchéité et de réparation standard (inclus dans le kit de croisière-voir Kits et Accessoires) est disponible auprès de Katadyn et de la plupart des magasins d'accastillage. Il inclut un jeu complet de joints de rechange et d'autres composants pour toutes les pièces du dessalinisateur que l'utilisateur peut entretenir lui-même.

Il est peu probable que vous aurez besoin de tous les joints de rechange du kit à chaque révision. Les joints dynamiques sont plus sollicités et s'usent plus vite que les autres, ils doivent donc être remplacés plus souvent. Nous vous recommandons de conserver les anciens joints. La plupart peuvent encore être utilisés et pourraient être conservés dans le kit pour les réparations d'urgence.

Préparation : avant de commencer à démonter le dessalinisateur, lisez l'intégralité des instructions suivantes. Ayez un kit d'étanchéité et de réparation à disposition. Référez-vous aux schémas des **illustrations A-2, A-3 et A-4** en *Annexe* pour identifier les principaux composants de la pompe et les pièces contenues dans le kit pour être sûr(e) qu'aucune ne manque. Préparez un espace de travail propre, lisse et bien éclairé. Ayez à disposition le matériel et les outils suivants pour un remontage complet :

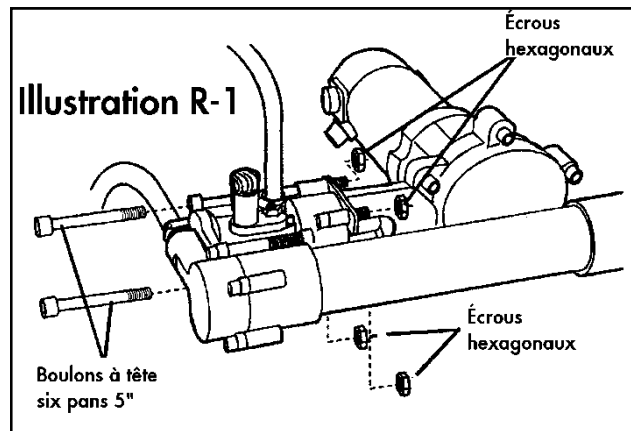
Outils nécessaires :

outil d'installation du joint de piston	petits ciseaux
clé à fourche 1/2 "	loupe ou verre grossissant 10x
clé à fourche 5/8 "	graisse silicone
clé Allen 1/4 " incluse dans le kit d'étanchéité et de réparation	chiffons propres
petites pinces standard	tournevis plat moyen

Démontage :

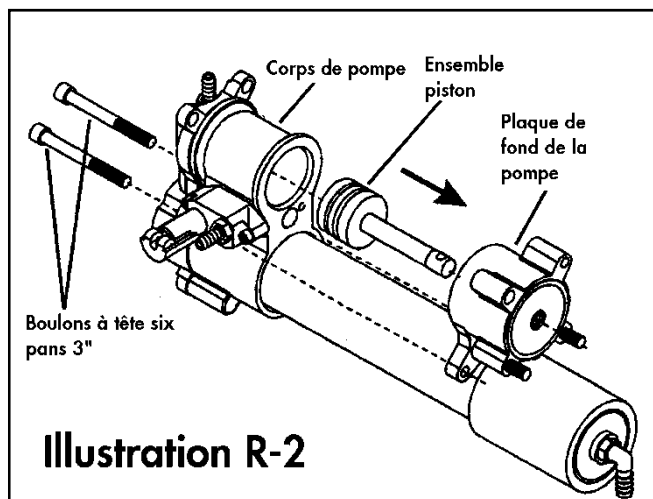
1. Avant de commencer le démontage, faites fonctionner le dessalinisateur et arrêtez-le lorsque la tige du piston s'est écartée au maximum de la pompe (en direction du mécanisme d'entraînement). Cela permet de disposer de suffisamment de place pour faire glisser le cache en caoutchouc vers la pompe dans l'étape 3.

2. Détachez la pompe du mécanisme d'entraînement en ôtant tout d'abord les deux écrous hexagonaux et les boulons à tête six pans 5" de la plaque de soupape d'arrêt à l'aide de la clé à fourche 1/2" et la clé Allen 1/4". Ôtez également les deux écrous hexagonaux maintenant la plaque de fond de la pompe au mécanisme d'entraînement. Voir **illustration R-1**.



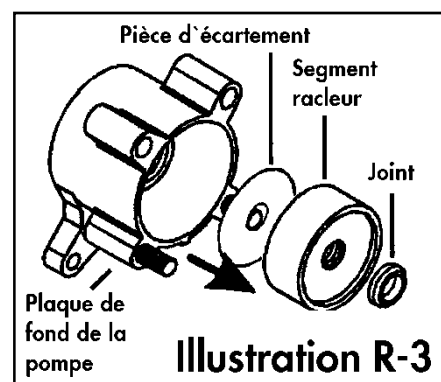
3. Faites glisser le cache en caoutchouc noir sur la tige du piston vers la pompe pour mettre à jour la broche d'accouplement de l'arbre d'entraînement. Utilisez une petite clé Allen ou un outil similaire pour pousser la broche d'accouplement hors de l'arbre d'entraînement (voir **illustration 6**). Tenez compte du fait que la broche d'accouplement n'est pas solidement maintenue dans l'arbre d'entraînement et peut tomber lorsque le cache en caoutchouc est ôté. Ne la perdez pas ! Détachez le mécanisme d'entraînement de la pompe et posez le mécanisme d'entraînement de côté.

4. Ôtez les deux boulons à tête six pans 3" à l'aide d'une clé Allen 1/4". Détachez la plaque de fond de la pompe et l'ensemble piston du corps de pompe (voir **illustration R-2**).



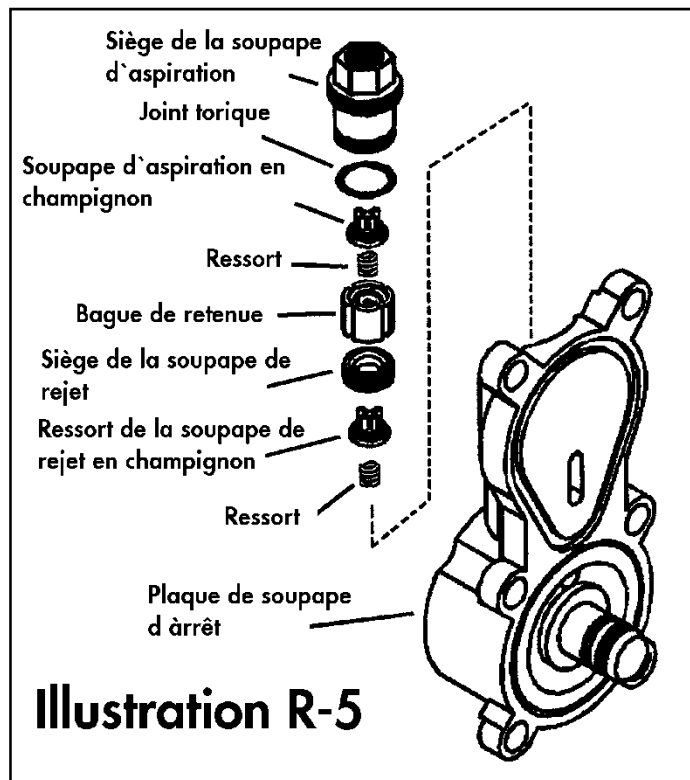
5. Si, lorsque vous détachez la plaque de fond de la pompe, celle-ci et l'ensemble piston viennent ensemble, tirez l'ensemble piston hors de la plaque de fond et posez-le de côté. Si le piston est resté dans le corps de pompe principal, sortez-le du cylindre. Si l'ensemble piston est difficile à extraire du corps de pompe, passez une petite clé Allen ou un tournevis Phillips à travers le trou de la broche d'accouplement. Vous obtiendrez ainsi une « poignée en T » et une meilleure prise pour sortir l'ensemble piston. **Veillez à ne pas endommager la surface de la tige du piston.**

6. Ôtez le grand joint torique (8012588) de sa rainure dans la plaque de fond de la pompe du côté qui fait face au corps de pompe. Ôtez le segment racler et la pièce d'écartement (s'il y en a une) de la plaque de fond de la pompe. Utilisez une pince à becs fins pour sortir le vieux joint du segment racler du segment racler. Voir **illustration R-3**. (Note : ce joint est généralement endommagé lors de son extraction. Assurez-vous d'en avoir un de rechange avant de le sortir.)



7. Du côté de la plaque de fond de la pompe qui contenait le grand joint torique, introduisez un chassoir rond de diamètre légèrement inférieur à celui de l'orifice de la tige du piston. (Note : une petite douille sur une extension ou une cheville en bois font un chassoir acceptable). Tapotez le chassoir avec un maillet pour faire sortir les deux rondelles de retenue, les deux joints de la tige du piston et la bague de la tige du piston de la partie arrière du corps de pompe. Voir **illustration R-4**.
8. Ôtez les deux boulons à tête six pans 3/4" restants de la plaque de plaque de soupape d'arrêt à l'aide d'une clé Allen 1/4". Séparez la plaque de soupape d'arrêt du corps de pompe. Si elle se détache difficilement, essayez de tourner la plaque de soupape d'arrêt de 90°. Cela vous donne une meilleure prise pour la séparer du corps de pompe.
9. Une fois que la plaque de soupape d'arrêt a été détachée du corps de pompe, le bouchon de tuyau de la membrane restera soit dans la plaque de soupape d'arrêt, soit dans l'extrémité côté pompe du logement de la membrane. Suivez l'une des procédures suivantes pour le retirer :
 - A. Si le bouchon de tuyau de la membrane reste dans le logement de la membrane, insérez une fine lame solide (couteau de poche, par ex) entre le bouchon de tuyau et le rebord en fibre de verre du logement de la membrane. Faites jouer la lame latéralement pour écarter légèrement le bouchon du logement de la membrane, en sorte que l'interstice soit suffisant pour y introduire la lame d'un tournevis plat. Utilisez ensuite deux tournevis placés de chaque côté pour l'extraire délicatement du logement de la membrane. Evitez d'endommager le logement de la membrane ou le bouchon.
 - B. Si le bouchon de tuyau de la membrane reste dans la plaque de soupape d'arrêt, utilisez une lame fine et/ou des tournevis plats, placés des deux côtés du bouchon pour l'extraire précautionneusement de la plaque de soupape d'arrêt. Evitez d'endommager le bouchon.

10. Démontez les soupapes de la plaque de soupape d'arrêt (voir **illustration R-5**.) Utilisez une clé à fourche 5/8" pour dévisser le siège de soupape d'aspiration. Ôtez la soupape d'aspiration en champignon et son ressort. Si nécessaire, utilisez une pince à becs fins pour ôter la bague de retenue de la soupape en champignon. Utilisez ensuite les pinces pour sortir la soupape de rejet en champignon et son siège. Saisissez les nervures en X de la soupape de rejet en champignon et tirez vers le haut. Le siège viendra avec la soupape. Une fois que la soupape de rejet en champignon et son siège ont été ôtés, retirez le ressort de la soupape du fond de la cavité de la plaque de soupape d'arrêt.



Le démontage de toutes les pièces du dessalinisateur Katadyn PowerSurvivor 40E que l'utilisateur peut entretenir lui-même est ainsi achevé.

Remontage : avant de commencer le remontage du dessalinisateur, nettoyez toutes les pièces à l'aide de chiffons propres ne peluchant pas. Examinez consciencieusement toutes les pièces à la re-

cherche de traces d'usure ou de dommage. Utilisez un verre grossissant ou une loupe 10x pour examiner les joints, les joints toriques et les autres petites pièces. Les points de rouille récalcitrants et autres dépôts sur les pièces métalliques peuvent être nettoyés à l'aide d'une brosse métallique en métal doux (acier inox ou laiton, par ex). N'utilisez pas de polish, de produits de nettoyage contenant des matières abrasives ou de brosse métalliques en acier ordinaire. Pendant le remontage, référez-vous aux **illustrations A-3** et **A-4** en Annexe pour des schémas grandeur nature et pour l'identification des composants inclus dans le kit d'étanchéité et de réparation.

Dans le cadre de la procédure de remontage du dessalinisateur suivante, nous partons du principe que toutes les pièces ont été nettoyées et que tous les joints, joints toriques et toutes les surfaces de jointement ont été légèrement lubrifiées avec de la graisse silicone sans pétrole (fournie avec le kit d'étanchéité et de réparation). Le terme « kit d'étanchéité et de réparation » sera abrégé KER.

Attention : utilisez exclusivement de la graisse de silicone sans pétrole pour lubrifier votre dessalinisateur. Un lubrifiant à base de pétrole endommagerait plusieurs composants du dessalinisateur, y compris la membrane d'osmose inverse. Méfiez-vous en particulier des lubrifiants qui « contiennent » du téflon, du silicone, etc.—ils sont susceptibles de contenir également des composants à base de pétrole. Une ample provision de graisse silicone est incluse dans chaque KER.

1. Notez-vous l'orientation correcte de l'ancien joint en U et de l'ancien joint PIP, puis retirez-les de l'ensemble piston. Comme ces pièces sont en caoutchouc assez rigide, il est généralement plus facile de les couper. Glissez un petit tournevis sous le joint en U, faites levier pour l'écartier de l'ensemble piston et coupez-le avec une petite paire de ciseaux. Répétez cette procédure avec le joint PIP.

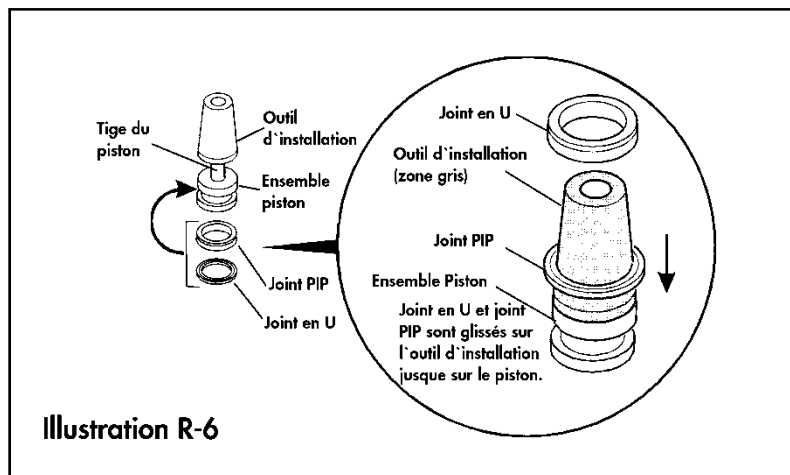
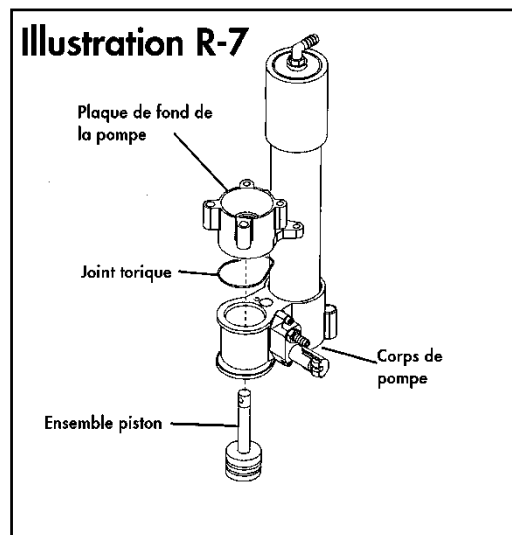


Illustration R-6

2. Référez-vous à l'**illustration R-6** pendant la procédure suivante. Placez l'ensemble piston, tige en haut, sur une surface plane et stable. Glissez l'outil d'installation (fourni dans le KER) sur la tige du piston, extrémité large vers le bas. Lubrifiez le nouveau joint PIP, le nouveau joint en U et l'outil d'installation avec de la graisse silicone. Côté rainuré vers le haut, faites descendre le joint PIP le long de l'outil d'installation jusque sur le piston. Répétez cette procédure pour le joint en U. Notez que le côté rainuré du joint en U doit être orienté vers le bas, autrement dit les côtés rainurés du joint PIP et du joint en U doivent se faire face. Une fois l'installation terminée, ôtez l'outil d'installation de la tige du piston.
3. Lubrifiez légèrement le cylindre du corps de pompe avec de la graisse silicone. Glissez l'ensemble piston terminé, tige la première, dans le corps de pompe par le côté du corps de pompe qui fait face à la plaque de soupape d'arrêt. Installez le grand joint torique (8012588) dans sa rainure de la plaque de fond de la pompe et placez la plaque de fond sur la tige du piston. Le côté de la plaque de fond comportant le grand joint torique doit faire face au corps de pompe. Voir **illustration R-7**.

4. Référez-vous à l'**illustration R-4**. Glissez une des rondelles de retenue blanches sur la tige du piston et enfoncez-la dans son alésage dans la plaque de fond de la pompe. Puis, glissez l'un des joints en caoutchouc noir de la tige du piston sur la tige du piston et insérez-le dans l'alésage sur le haut de la rondelle de retenue. Notez que les joints de tige sont évasés d'un côté. Il est important que le côté évasé (plus large) soit tourné vers le bas, vers l'alésage de la tige. Installez le second joint de tige du piston exactement de la même manière. Lui aussi doit être placé côté évasé vers le bas. Puis, installez la seconde rondelle de retenue blanche et, pour finir, la bague blanche. Glissez l'outil d'installation (utilisé dans l'étape 2 ci-dessus) sur la tige du piston, extrémité étroite face à la bague blanche. Utilisez l'outil d'installation pour pousser les rondelles, les joints et la bague de la tige du piston à fond dans l'alésage. A la fin, le haut de la bague devrait être à fleur avec l'ouverture de l'alésage.



5. Installez un nouveau joint de segment racleur dans le segment racleur. Le joint doit être pressé, côté étroit vers l'extérieur, dans une rainure à l'intérieur de l'alésage au centre du segment racleur. Donnez une forme ovale au joint en le pinçant entre vos doigts et enfoncez un côté du joint dans la rainure du segment racleur. Lorsqu'un bord du joint a pénétré dans la rainure, faites rentrer le reste du joint avec précaution. Une fois le joint en place, glissez la pièce d'écartement (s'il en a une) et le segment racleur sur la tige du piston. Le côté du segment racleur par lequel le joint a été installé doit être tourné vers l'extérieur. Référez-vous à l'**illustration R-3**.

6. Préparez la plaque de soupape d'arrêt au remontage en installant les nouvelles soupapes en champignon. Notez que les soupapes en champignon d'aspiration et de rejet, de même que les ressorts de soupape, sont identiques. Référez-vous à l'**illustration R-5** pendant la procédure suivante :

A. Descendez un nouveau ressort de soupape en champignon dans le fond de l'alésage de la plaque de soupape d'arrêt. Utilisez votre auriculaire ou la partie gomme d'un crayon pour l'enfoncer dans son siège. Il est conçu pour se mettre en place d'une légère pression et une fois correctement installé, devrait rester vertical pendant l'étape suivante.

B. Utilisez une pince à becs fins pour descendre délicatement l'une des nouvelles soupapes en champignon dans l'alésage. La soupape en champignon doit reposer sur le sommet du ressort, côté croix en haut.

C. Descendez le nouveau siège de la soupape de rejet dans l'alésage et du doigt, descendez-le autant que possible. Notez que le trou au centre du siège comporte d'un côté un bord biseauté. Le côté avec le bord biseauté *doit* être tourné vers le bas, c.-à-d. faire face à la soupape en champignon. Correctement installé, le siège de soupape doit être bien ajusté sur la soupape en champignon. Testez la soupape en appuyant dessus avec la partie gomme d'un crayon. Elle devrait bouger légèrement de haut en bas et être bien en place dans le siège de soupape.

D. Localisez le petit creux au centre de l'une des extrémités de la bague de retenue de la soupape en champignon et enfoncez le second ressort de soupape dans le creux. Il est conçu pour se mettre en place d'une légère pression et ne devrait plus bouger une fois installé. Puis descendez la bague de retenue de la soupape dans l'alésage de la plaque de soupape d'arrêt, ressort vers le haut.

E. Descendez la seconde soupape en champignon dans l'alésage de la plaque de soupape d'arrêt et faites-la reposer délicatement sur le sommet du ressort.

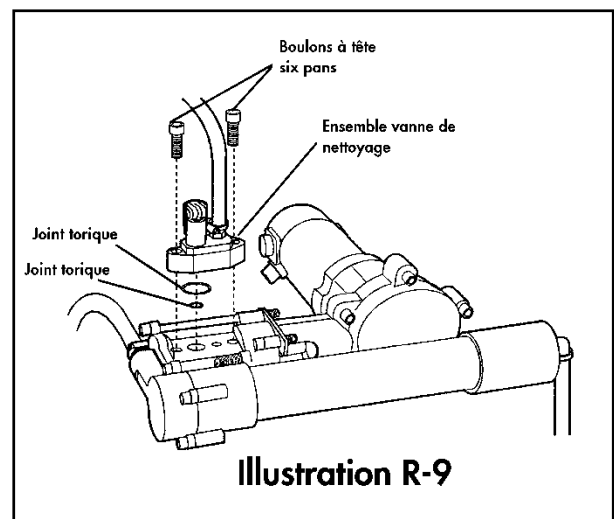
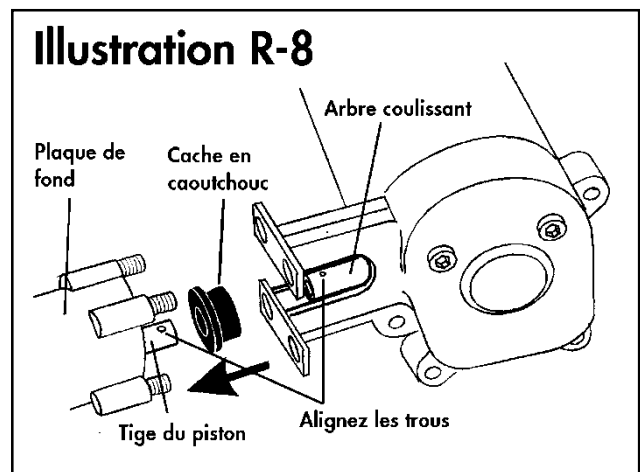
F. Enlevez le vieux joint torique (8013015) du siège de soupape d'aspiration et remplacez-le par le nouveau du KER. Vissez avec précaution le siège de soupape d'aspiration dans la plaque de soupape d'arrêt et serrez avec une clé à fourche 5/8". Utilisez le côté gomme d'un crayon ou une petite clé Allen pour tester le fonctionnement de la soupape d'aspiration en champignon. La soupape en champignon devrait descendre légèrement puis remonter d'un coup contre son siège.

7. Remplacez les deux grands joints toriques (8012947) et les deux joints toriques plus petits (8013006) du bouchon de tuyau de la membrane par de nouveaux joints toriques du KER. Introduisez le bout fin du bouchon de tuyau de la membrane dans le trou à nu de l'élément membrane (qui devrait être resté installé dans le logement de la membrane) et enfoncez le bouchon dans le logement de la membrane aussi loin que vous pouvez. L'arête sur l'extérieur du bouchon devrait être à fleur avec l'extrémité du logement de la membrane.
8. Pressez autant que possible le piston vers la plaque de fond de la pompe. Installez un nouveau joint torique (8012588) dans sa rainure dans la plaque de soupape d'arrêt.
9. Enfoncez la plaque de soupape d'arrêt sur l'extrémité à nu du bouchon de tuyau de la membrane. Si nécessaire, faites pivoter la plaque pour l'aligner précisément avec le corps de pompe et installez les boulons à tête six pans 3/4" et 3". Vérifiez que les deux grands joints toriques (8012588) dans la plaque de soupape d'arrêt et la plaque de fond de la pompe sont toujours bien en place dans leurs rainures, puis serrez identiquement les quatre boulons à tête avec une clé Allen 1/4".

10. Glissez les deux boulons à tête six pans 5" à travers les trous de la plaque de soupape d'arrêt et de la plaque de fond. Glissez le cache en caoutchouc sur la tige du piston. Voir **illustration R-8**.

11. Introduisez un petit tournevis ou une clé Allen dans le trou de la tige du piston et faites pivoter la tige pour aligner son trou avec le trou de l'arbre couissant du mécanisme d'entraînement. Une fois alignés, glissez les trous du support du mécanisme d'entraînement sur les goujons filetés dépassant de la plaque de fond de la pompe. Introduisez la broche d'accouplement dans les trous alignés de l'arbre couissant et de la tige du piston. Poussez le cache en caoutchouc sur la broche d'accouplement pour la maintenir en place.

12. Placez les quatre écrous hexagonaux sur les goujons filetés dépassant de la plaque de fond de la pompe et traversant le support du mécanisme d'entraînement et serrez-les identiquement à l'aide d'une clé à fourche 1/2" et d'une clé Allen 1/4".
Ne serrez pas ces écrous à bloc !



13. Pour remplacer les joints toriques sous l'ensemble de la vanne de nettoyage, référez-vous à l'**illustration R-9**. Dévissez les deux boulons à tête six pans à l'aide d'une clé Allen 5/32" et séparez l'ensemble de la vanne du corps de pompe. Enlevez les vieux joints toriques (8012594) et (8012697) et remplacez-les par de nouveaux joints toriques du KER. Remplacez l'ensemble de la vanne de nettoyage sur le corps de pompe et revissez les deux boulons à tête. La procédure de remontage du dessalinisateur est ainsi achevée. Lors de sa réutilisation, vérifiez si le dessalinisateur fonctionne correctement, s'il comporte des fuites ou d'autres signes de montage incorrect.

Entretien du système d'entraînement.

Après environ 1 000 heures d'utilisation, ou s'il est possible que de l'eau salée ait pénétré dans le boîtier du système d'entraînement, celui-ci doit être ouvert pour être contrôlé, nettoyé et lubrifié.

Outils nécessaires :

Clé Allen 1/4" (ou, si possible, une clé dynamométrique)

Marteau

Burin ou tournevis plat moyen

Graisse

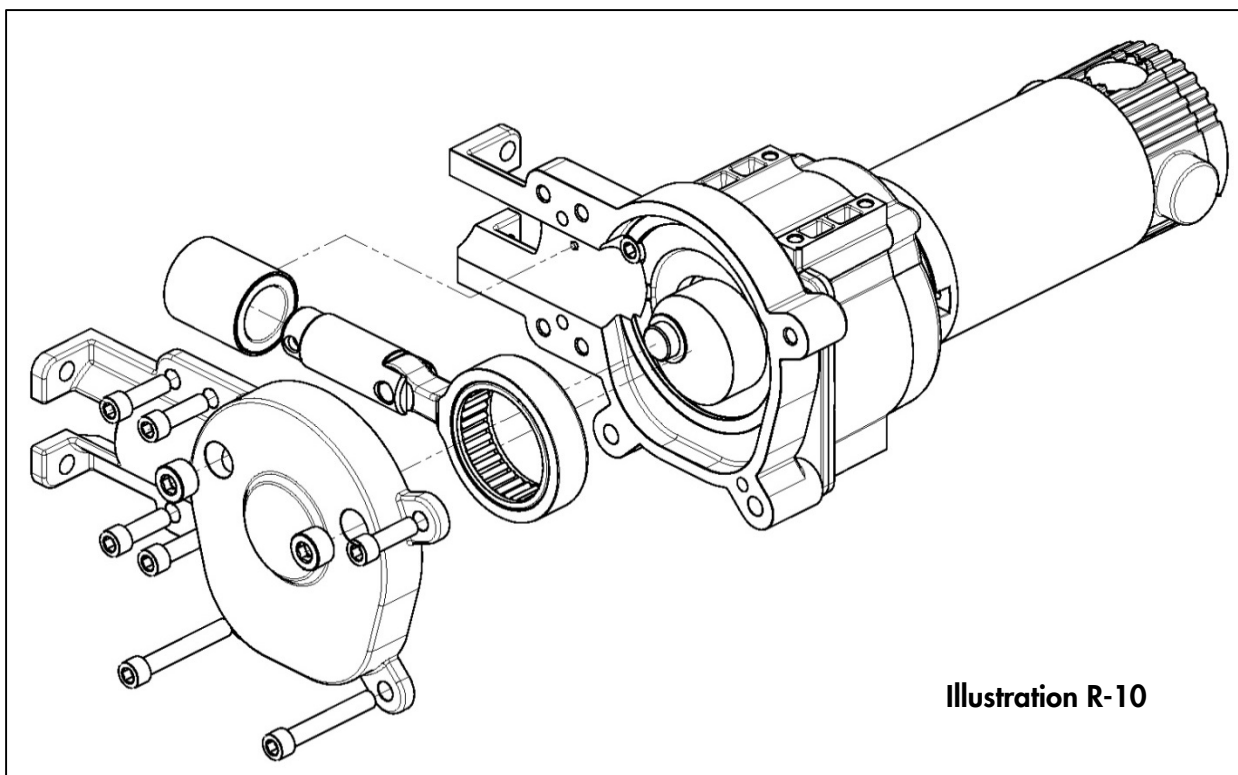


Illustration R-10

Démontage :

Séparez le système d'entraînement de la pompe selon les instructions données dans la partie *Démontage* du chapitre *Remplacement des joints*.

Dévissez les sept écrous hexagonaux 1/4".

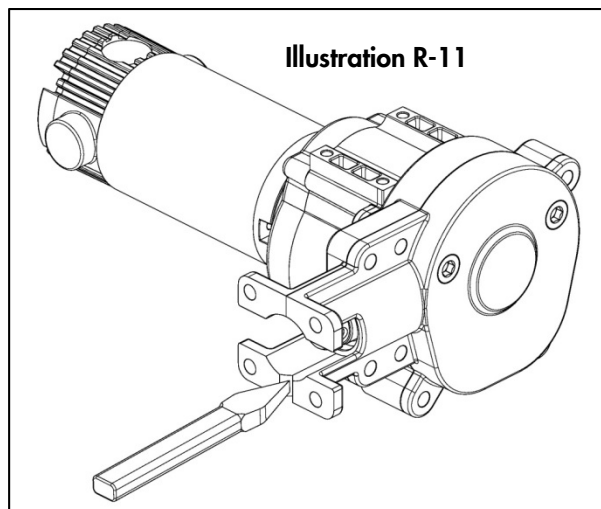
Ôtez la partie antérieure du boîtier. Pour séparer les deux parties du boîtier, vous pouvez utiliser le marteau et le ciseau à froid en positionnant celui-ci dans l'interstice situé du côté de l'arbre coulissant.

Sortez du boîtier la bielle et l'arbre coulissant avec le maneton à l'aide du tournevis plat.

Sortez l'arbre d'entraînement coulissant du maneton.

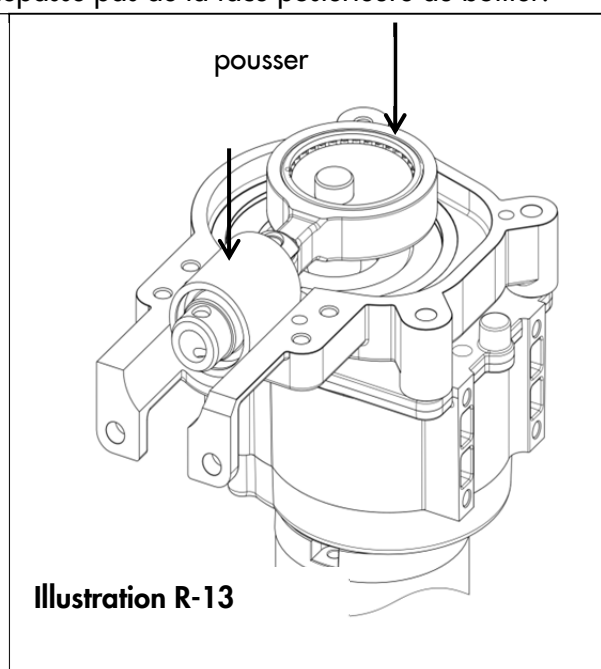
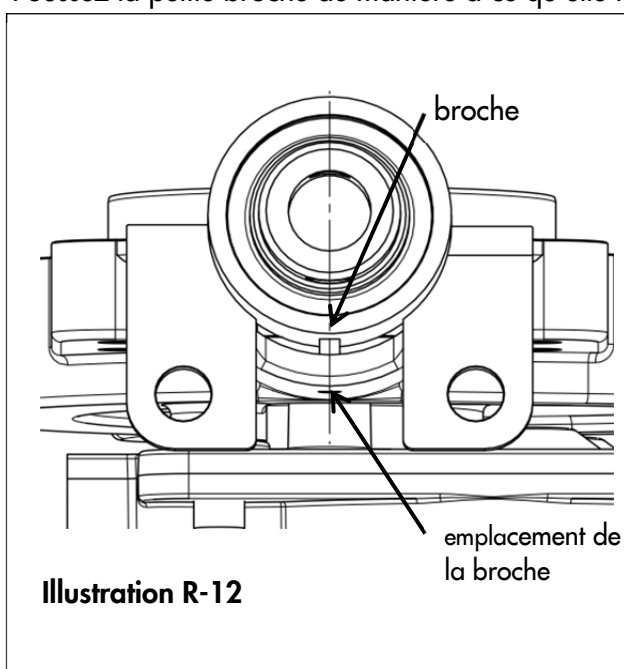
Nettoyez les pièces à l'aide d'un chiffon sec. Le maneton peut être nettoyé à l'aide d'une éponge douce non abrasive.

Vérifiez que les pièces ne sont pas usées ni endommagées. Si elles le sont, installez un nouveau kit d'entraînement (réf. 8019114).



Remontage :

Poussez la petite broche de manière à ce qu'elle ne dépasse pas de la face postérieure du boîtier.



Remplacez ensuite le maneton ; l'anneau en bronze doit se trouver vers l'extérieur. Il n'est pas nécessaire de lubrifier l'anneau, celui-ci étant déjà imprégné d'huile. Passez le chiffon sur la bielle. Positionnez le maneton entre les deux trous de la bielle et tournez-le afin que la perforation se retrouve du côté où le roulement à aiguilles dépasse de la bielle. Remettez la bielle en place, de manière que le côté saillant du roulement à aiguilles soit en contact avec la partie postérieure du boîtier.

Faites correspondre la perforation de l'arbre coulissant avec la broche et appuyez pour fixer la pièce au système.

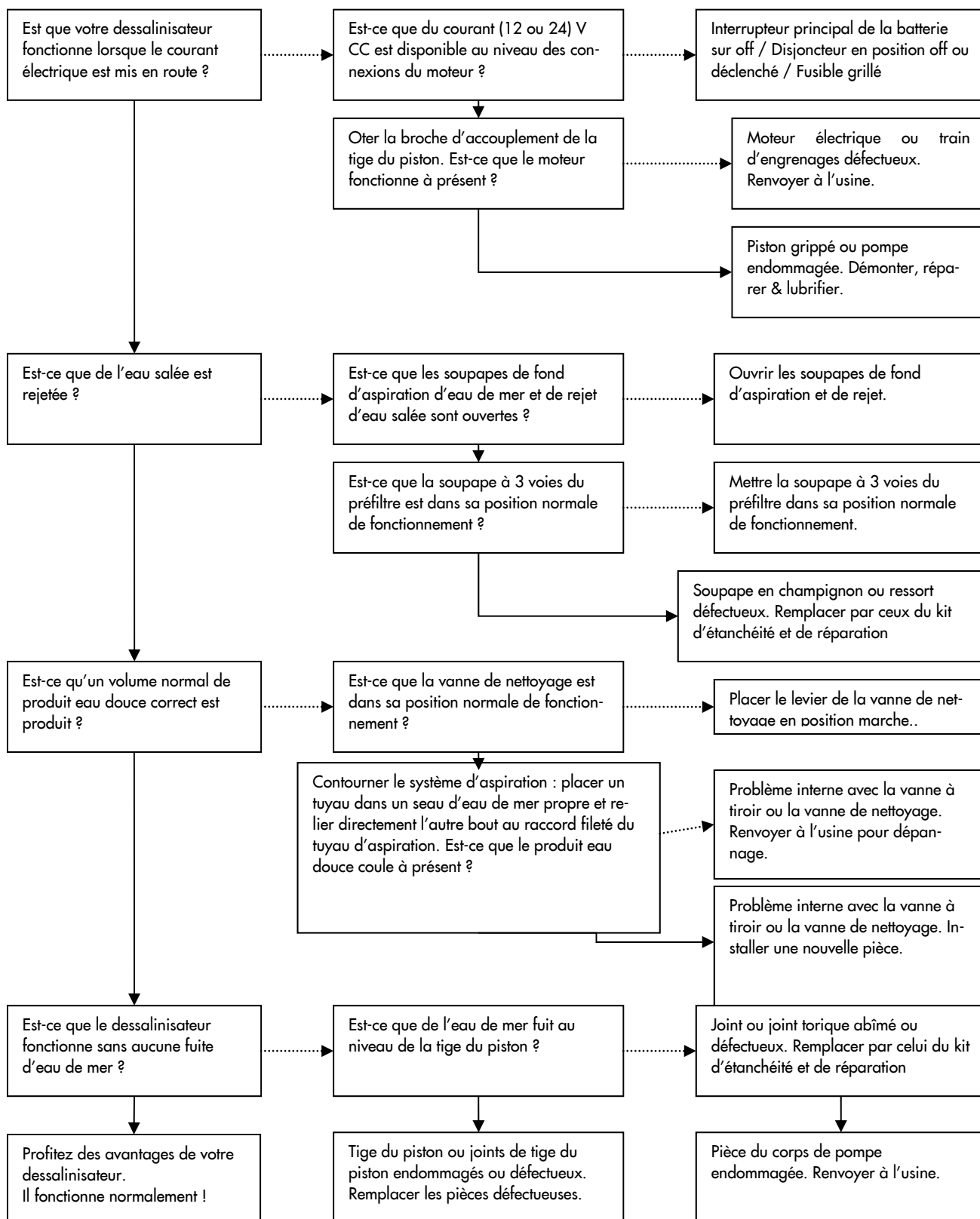
Remettez en place la partie antérieure du mécanisme d'entraînement. Revissez les écrous en appliquant un couple de serrage de 25 Nm.

Raccordez le système d'entraînement à l'alimentation et vérifiez son bon fonctionnement. S'il ne fonctionne pas correctement, démontez-le et recommencez.

Raccordez le système d'entraînement à la pompe selon les instructions données dans la partie Remontage du chapitre Remplacement des joints.

Organigramme d'élimination des problèmes

Servez-vous du tableau ci-dessous pour diagnostiquer et résoudre les problèmes les plus courants liés à l'utilisation du dessalinisateur *PowerSurvivor 40E*.



—> OUI
> NON

Produit de protection spécial membrane produit chimique utilisé pour empêcher le développement biologique sur la membrane d'osmose inverse pendant le stockage ou les longues périodes de non-utilisation.

Filtre dispositif qui retire les solides en suspension d'un flux liquide. Un filtre *n'est pas* synonyme d'une membrane d'osmose inverse.

Micron unité de mesure métrique équivalente à un millième de millimètre ou à un millionième de mètre.

Osmose phénomène de diffusion entre deux sources d'eau à travers une membrane semi-perméable, qui a pour résultat que les deux sources d'eau tentent d'équilibrer leurs concentrations de substances dissoutes.

Décapage terme désignant le rinçage de la membrane avec le produit de protection spécial (voir Produit de protection spécial membrane).

Potable que l'on peut boire, s'emploie en particulier pour l'eau. En ce qui concerne les dessalinisateurs, désigne généralement l'eau comportant 1500 ppm ou moins de solides dissous et relativement exempte de microorganismes nuisibles.

PPM parties par million. Unité de mesure des quantités de substances dissoutes dans l'eau.

Préfiltre filtre placé dans un système de dessalement pour éliminer des solides en suspension contenus dans l'eau d'alimentation avant que celle-ci n'atteigne la pompe haute pression et la membrane d'osmose inverse.

Soupape de sûreté soupape qui réduit la pression dans un système pour éviter la détérioration des composants de ce système. Dans le *PowerSurvivor 40E*, la soupape de sûreté est réglée pour se déclencher à 70 bars, pour éviter des dégâts sur la pompe et la membrane.

Produit eau douce eau potable produite dans le cadre du processus d'osmose inverse.

PSI livres par pouce carré—unité de mesure de la pression.

Osmose inverse (OI) l'inverse du processus naturel d'osmose entre deux fluides. Ce phénomène intervient lorsque de l'eau sous pression est forcée à travers une membrane semi-perméable et produit de l'eau potable.

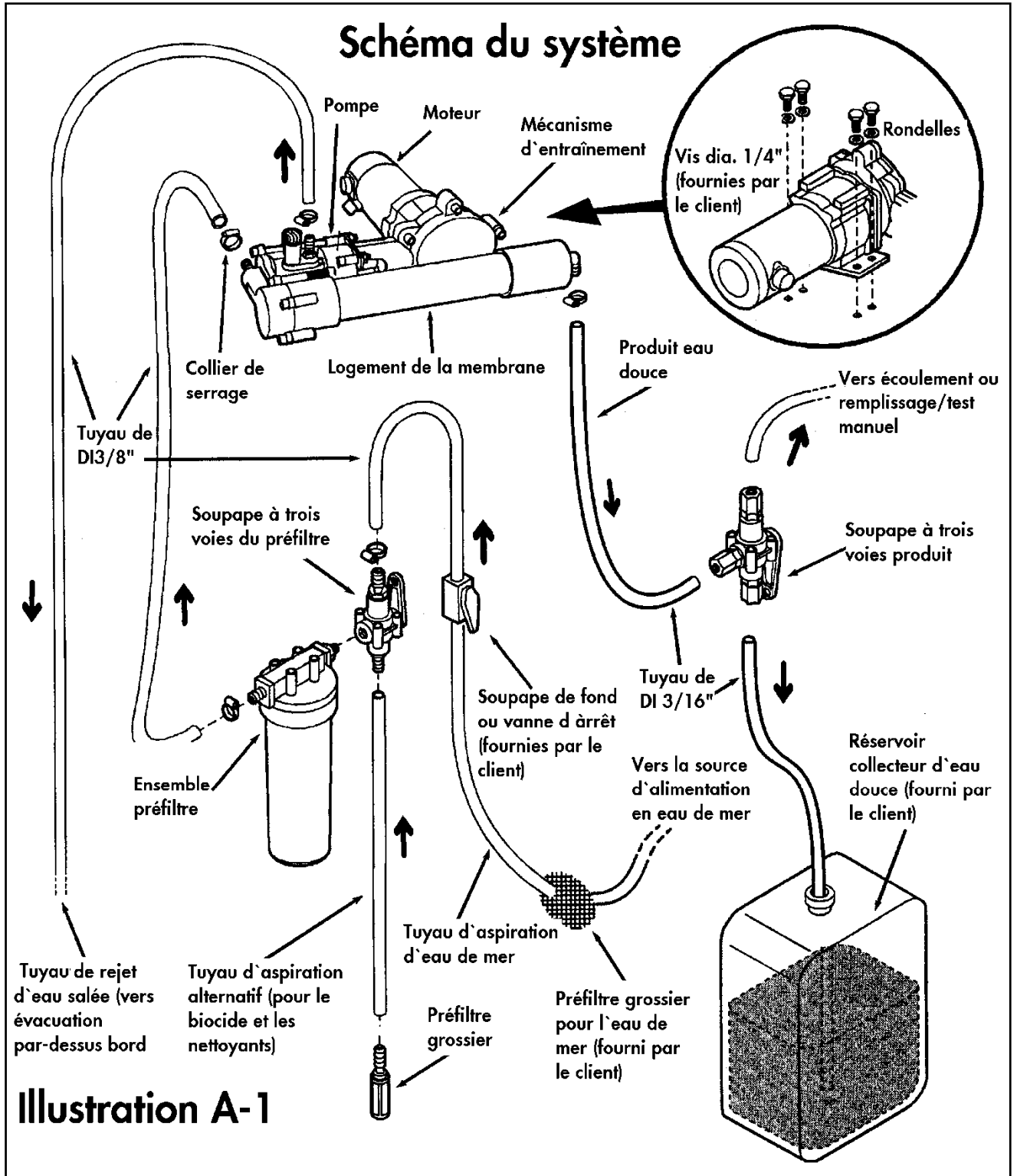
Salinité mesure de la teneur en sels, minéraux et autres solides dissous d'une source d'eau. La salinité (voir TDS) se mesure en ppm.

Semi-perméable caractéristique de certains matériaux (comme une membrane d'osmose inverse) qui les rend relativement perméables à certaines substances tout en empêchant le passage d'autres substances. Contrairement aux filtres ordinaires, les membranes semi-perméables agissent généralement à l'échelle moléculaire ou atomique, permettant une « filtration » beaucoup plus fine que les simples filtres mécaniques.

TDS Total Dissolved Solids (solides dissous totaux)—mesure communément utilisée pour indiquer la pureté de l'eau, généralement exprimée en ppm. Un testeur TDS standard ne mesure que la conductivité électrique de l'eau testée. C'est pourquoi il n'est capable de mesurer que les substances dis-

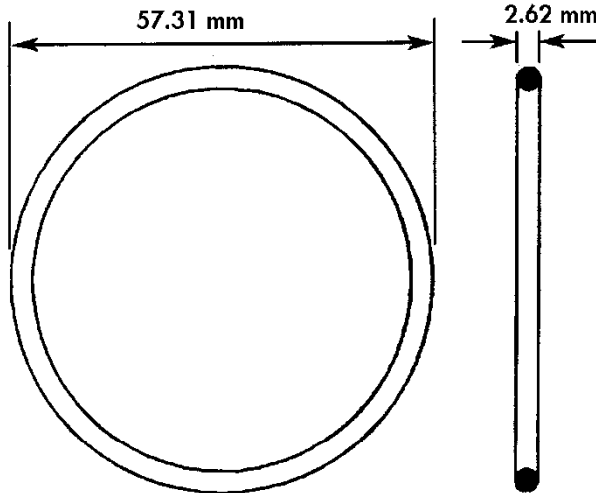
soutes ionisées de la solution (ex. le sel de mer). Ils n'indiquent pas la présence de substances non-ionisées telles que bactéries, virus et beaucoup d'autres substances chimiques solubles.

Schémas



Joint torique (8012588)

Qté: 2



Soupape en champignon avec joint torique (8012978)

Qté: 2



Siège de soupape en champignon avec joint torique (8012977)

Qté: 2



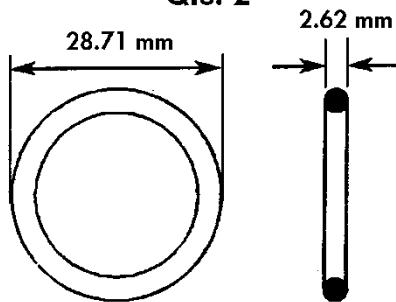
Ressort (8013120)

Qté: 2



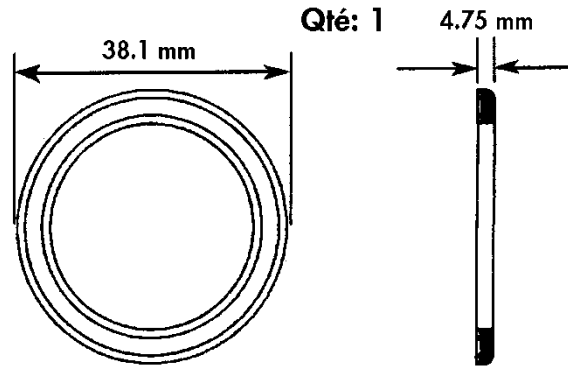
Joint torique (8012594)

Qté: 2



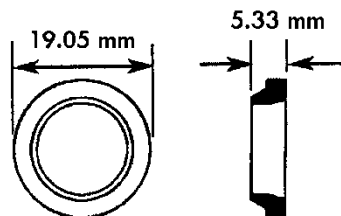
Joint PIP (8012796)

Qté: 1



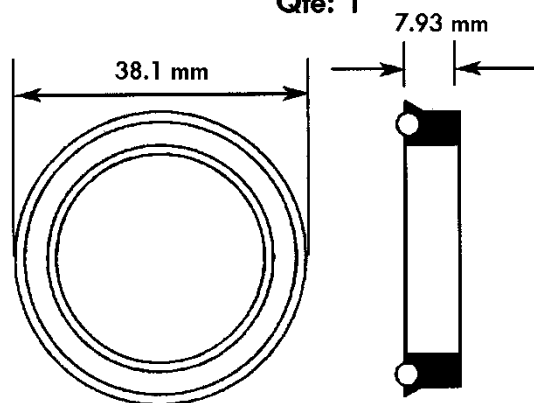
Joint du segment racleur (8012776)

Qté: 1



Joint en U (8012775)

Qté: 1

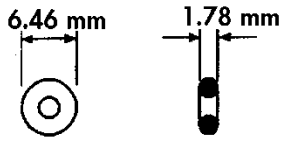


Note: Certaines dimensions sont approximatives

Illustration A-3

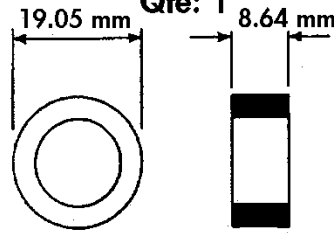
Joint torique (8012697)

Qté: 1



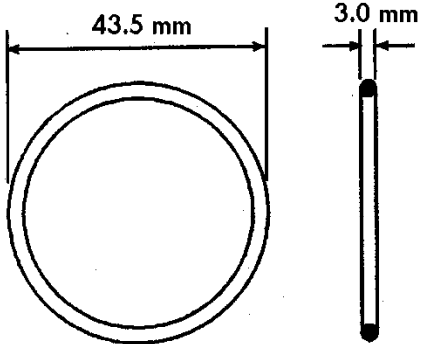
Baquet de la tige du piston (8012797)

Qté: 1



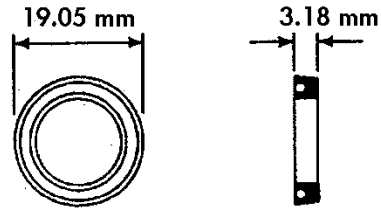
Joint torique (8012947)

Qté: 3



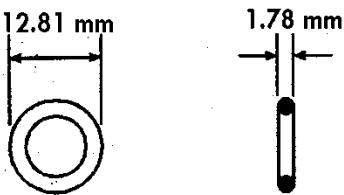
Joint de la tige du piston (8013013)

Qté: 2



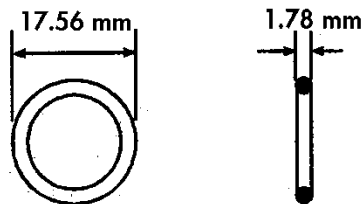
Joint torique (8013006)

Qté: 2



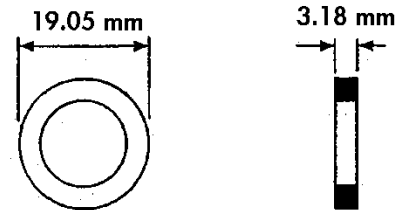
Joint torique (8013015)

Qté: 1

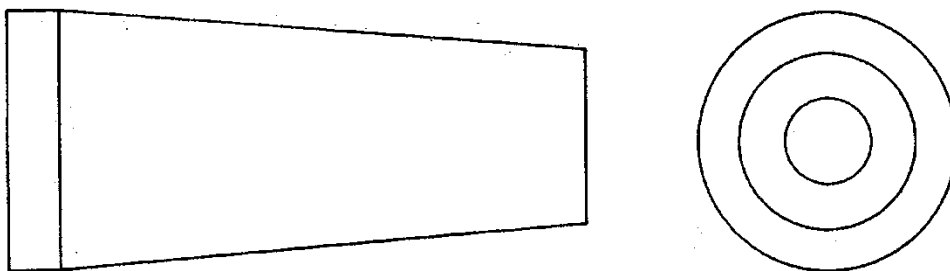


Rondelles de retenue
(nylon blanc)
(8012967)

Qté: 2



Outil d'installation du
joint de piston (8012812)



Note: Certaines dimensions sont
approximatives

Illustration A-4

Pack d'entretien préventif

Référence # 8012607

Un kit de croisière augmenté qui contient tous les éléments du **kit longue croisière**, plus un **kit de réduction des boues**. Ce kit est fortement recommandé pour les longues croisières et lorsque l'état de l'eau est variable.

Kit de réduction des boues

Référence # 8012859

Ce kit est conçu pour protéger la pompe haute pression et la membrane d'osmose inverse d'une exposition excessive à la boue et aux autres particules en suspension. Il devrait être utilisé dans l'eau saumâtre, l'eau peu profonde, les voies navigables intérieures, les zones d'écoulement glaciaire et autres situations similaires. Le **kit de réduction des boues** inclut un préfiltre à pores de 5 microns qui complète le filtre standard à pores de 30 microns fourni avec le dessalinisateur. Une pompe d'appoint 1 ampère est également incluse pour garantir un flux d'aspiration adéquat vers le dessalinisateur.

Kit longue croisière (recommandé)

Référence # 8012606

Inclut les éléments nécessaires à l'entretien régulier et à la maintenance/ au stockage saisonnier. Contient (1) **kit d'étanchéité et de réparation**, (1) conteneur de **nettoyant acide**, (2) conteneurs de **nettoyant alcalin**, (1) conteneur de **produits de protection spécial membrane** et (6) éléments préfiltre à pores de 30 microns.

Kit d'étanchéité et de réparation (recommandé)

Référence # 8012610

Un jeu de tous les joints et pièces de la pompe haute pression que l'utilisateur peut remplacer et entretenir lui-même. Ce kit comprend également de l'huile à engrenages de rechange pour le mécanisme d'entraînement. Toutes les 1000 heures d'utilisation environ, il faut installer le contenu d'un nouveau **kit d'étanchéité et de réparation**.

Produits chimiques de nettoyage & de stockage

Nettoyant acide (240 g)	Référence # 8013608 (1)
Nettoyant alcalin (240 g)	Référence # 8013615 (1)
Produit de protection spécial membrane (240 g)	Référence # 8013609 (1)

Note: vous pouvez commander les pièces et kits auprès de nos revendeurs

Garantie

Cher client,

Nos produits Katadyn sont soumis à un contrôle de qualité rigoureux. Si cet appareil contre toute attente s'avère défectueux en raison d'un défaut de fabrication ou pendant la période de garantie, veuillez prendre contact avec votre vendeur chez lequel vous avez acheté notre appareil. Le cas échéant, veuillez nous contacter: Katadyn Produkte AG, Pfäffikerstrasse 37, 8310 Kempthal, Suisse, Tél: +41-1-839-21 11, Fax: +41-1-830-7942.

Veuillez prendre note de ce qui suit:

La garantie couvre une période de deux (2) ans à partir de la date d'achat. Durant cette période vous pouvez envoyer en port dû l'appareil défectueux accompagné du reçu original à un de nos distributeurs agréés pour la réparation. Nous vous conseillons par conséquent de conserver soigneusement les documents d'achat. Nous nous réservons le droit de réparer ou de remplacer gratuitement l'appareil et de vous le renvoyer.

Dans ce cas, la période de garantie reste la même. La garantie ne couvre pas les pièces qui font l'objet d'une obligation d'entretien et de maintenance de la part du client (voir mode d'emploi). La garantie ne s'applique pas aux dommages de pièces fragiles. La garantie ne couvre pas les dommages résultant d'un abus ou d'une mauvaise manipulation ou interventions effectuées sur l'appareil par un service non autorisé.

Cette garantie vous donne des droits légaux spécifiques auxquels peuvent s'ajouter d'autres droits légaux, variables selon les pays.

Katadyn France
5, rue Gallice
38100 Grenoble
France
Tel : +33 4 76 96 42 46
Fax : +33 4 76 96 39 81
www.katadyn.fr
info@katadyn.fr

Katadyn Products Inc.
Pfäffikerstrasse 37
8310 Kempthal
Suisse
Tel: +41-44-839-2111
Fax: +41-44-839-2199
www.katadyn.ch
info@katadyn.ch