

Katadyn BeFree Gravity 6.0 L
Katadyn BeFree Gravity 10 L

DK



KATADYN GROUP

Log ind på vores hjemmeside for at lære mere om vores komplette produktlinje inklusive alle vores løsninger til vandbehandling, selvforsynende ernæring og udendørs madlavning.

www.katadyngroup.com

Katadyn Products Inc.
Pfäffikerstrasse 37
8310 Kempthal
Schweiz
Tlf.: +41 44 839 21 11
customerservice@katadyn.ch

1 FORSKRIFTSMÆSSIG ANVENDELSE AF KATADYN GRAVITY BEFREE

Tilføjke med købet af din Katadyn Gravity BeFree (herefter kaldet Katadyn BeFree). Ved korrekt anvendelse i overensstemmelse med anvisningerne i denne manual er dette produkt designet til at reducere koncentrationen af de bakterier og protozo-cyster, som er hyppigt forekommende i ferskvandskilder, og gøre vandet sikret at drikke. Produktet opfylder det amerikanske miljøagencurs (EPA) standarder for mikrobiologiske vandrrensningssystemer, når det gælder reduktion af bakterier (99,999% Klebsiella terrigena) og protozo-cyster (99,9% Giardia og Cryptosporidium). Det er ideelt til vandreture, camping i vildmarken eller på lejser i områder, hvor behandlet vand ikke er tilgængeligt.

Vanddefinitioner anvendt i denne manual

Ferskvand = Ubehandlet vand (søer, floder, dér m.v.)
Filtreret ferskvand = Drikkevand
Behandlet vand = Behandlet postevand, kemisk desiniceret vand eller kogt desiniceret vand

7 GODE RÅD OM ANVENDELSE

For at forlange levetiden på EZ-Clean Membrane™ bør du altid anvende den bedste tilgængelige vandkilde. Undgå shiltsvende vand i områder med voldsom menneskelig eller animalsk aktivitet.

Test af filterets integritet
1. Pres ferskvand gennem Katadyn BeFree™ eller anden mæde, kan du udføre en hurtig og nem integritetstest i marken. Hvis du har mistanke om, at din Katadyn BeFree er blevet beskadiget på en eller anden måde, kan du udføre en hurtig og nem integritetstest i marken.

VIGTIGT: Integritetstesten virker kun med en vdt EZ-Clean Membrane™. 2. Forsøg at blæse luft med munden gennem udgangsslangen ind i vandpøsen.
3. Efter integritetstestens rengøres udløbsslangen som beskrevet i afsnit 8 (langtidsoptøbering)

Vedligehold Katadyn BeFree, så den fungerer korrekt.
A) Hvis Katadyn BeFree er udtæt i nærheden af hæften
Skru EZ-Clean Membrane™ af og på igen. Sørg for at placere filteret lige på gevindet på adapterringens og vandpøsen og strøm det godt.
B) Hvis Katadyn BeFree har været tdt hårdt, så tjek de hule fibre visuelt og udfør en filterintegritetstest for at sikre, at fibre ne er OK.
ADVARSEL! Berør ikke de hule fibre med et væktoej eller fingrene. (Se afsnit 8)

7 GODE RÅD OM ANVENDELSE (FORTSAT)

Tjek udløbsslangen: Sørg for at udløbsslangens lukkeventil er i fuld åben position, så den ikke klemmer på slangen ovenhovedet. Kontroller at udløbsslangens lynkobling er korrekt monteret i lynkoblingen på filterdækslet; ellers løber der ikke vand ind i udløbsslangen.

Tilsløbet udløbsventil: Skru filterdækslet af EZ-Clean Membrane™ ved at dreje det mod uret. Filterdækslet svinges i filteret/behandlet vand for at fjerne eventuelle aflejringer fra koblingen. Tilføj udløbsslangen og skyt filterdækslet evenhøje aflejringer fra koblingen. Hvis der ikke er adgang til rent vand, skylles systemet med den første liter behandlet vand, når du begynder at filtrere igen.
Rengør EZ-Clean Membrane™: så brug EN af EZ-Clean-metoderne (Ryst, Skyl), som er trykt på ydersiden af vandpøsen:



Rust
Fyld vandpøsen med ferskvand & ryst den for enkelt at rengøre EZ-Clean Membrane™ i marken.
Skyt
Fjern EZ-Clean Membrane™ og skyt det i en ferskvandskilde for at rengøre det (marken (NB: Lad IKKE filterdækslet og toppen af filteret komme i kontakt med kontaminerede vandkilder).

11 PRODUKTREGISTRERING

Brug et øjeblik til at registrere dit nye Katadyn-produkt ved at udfylde den korte produktregistreringsformular online på www.katadyngroup.com. Du finder „Produktregistrering“ som en del af afsnittet „Tjenester“ i webstedsnavigationen. De oplysninger, du giver ved at registrere dit produkt, gør det muligt for os at udvikle yderligere produkter, der opfylder dine behov og interesser. Derudover kan du registrere dig for at modtage information om nye produkter fra Katadyn Group Brands.

12 PRODUKTSPECIFIKATIONER

Flowhastighed:	Op ti 2 l vand i minuttet
Filterkapacitet:	Op til 1.000 l, afhængigt af vandkvaliteten
Vægt:	Katadyn BeFree Gravity 6.0 L: 298 g Katadyn BeFree Gravity 10 L: 317 g
Dimensioner:	Katadyn BeFree Gravity 6.0 L : 48 x 43 x 12 cm Katadyn BeFree Gravity 10 L : 58 x 43 x 12 cm

7 GODE RÅD OM ANVENDELSE (FORTSAT)

VIGTIGT: Skyt ikke EZ-Clean Membrane™ vandret under rindende vand. (Se afsnit 8 ADVARSEL)

Hvis vandkøvet ikke kan reetableres ved hjælp af disse trin, skal du udskifte EZ-Clean Membrane™.
> På lange rejser/ture bør der medbringes en ekstra EZ-Clean Membrane™.
D) Indeslute luft i EZ-Clean Membrane™ kan også sænke fløvhastigheden. Udløbsslangen. Ryst systemet, gennslut udløbsslangen og tryk på vandpøsen, indtil luften går gennem EZ-Clean Membrane™.

8 LANGTIDSOPBEVARING (NÅR TUREN ER SLUT)

Desinficer din Katadyn BeFree™ for opbevaring for at forebygge mikrobiologisk vækst inde i filtersystemet.
A) Fyld en beholder med 2 liter filteret eller behandlet vand, og tilsæt 1 Micropur tablet pr. liter. (Hvis det ikke er tilgængeligt, skal du bruge 4 dråber dimndeligt husholdningsblegemediel.)
B) Hæld denne opløsning i vandpøsen. Luk systemet ved at dreje filterdækslet (med EZ-Clean Membrane™) i retning med uret.
C) Oplægning din Katadyn BeFree™ (i vask eller beholder) for at desinficere filter, slanger, vandpøsen mv.

8 LANGTIDSOPBEVARING (FORTSAT)

D) Adskil alle komponenter, skyl dem med filteret eller behandlet vand og lad dem lufttørre fuldstændigt.
E) Saml systemet igen og opbevar det i bærpøsen.
NB: Når du tager Katadyn BeFree frem efter længere tids opbevaring, så skyl systemet igennem med 2 liter filteret eller behandlet vand for at fjerne eventuelt idlesmagende vand.

VIGTIGT: Skyt ikke EZ-Clean Membrane™ vandret under rindende vand. (Se afsnit 8 ADVARSEL)

9 FILTERPATRONENS KAPACITET & UDSKIFTNING

Levetiden for at forlange levetiden på EZ-Clean Membrane™ afhænger af vandkvaliteten. Rengør den jævnligt for at forlange levetiden på EZ-Clean Membrane™. For at sikre optimal filterringsevne bør EZ-Clean Membrane™ udskiftes efter 1.000 liter, eller hvis vandkøvet bliver ungsomt eller standser (se „Gode råd om anvendelse“ for at sikre optimal ydeevne).
Udskiftning af EZ-Clean Membrane™ Installation
Katadyn BeFree EZ-Clean Membrane™ reservepatroner fås hos den forhandler, hvor du har købt Katadyn BeFree. For at udskifte EZ-Clean Membrane™ skal du dreje den mod uret og fjerne EZ-Clean Membrane™ adpørringen. Installer en ny EZ-Clean Membrane™ ved at skru den ind i adpørringen med uret.

10 KATADYN BEFREE BEGRÆNSET GARANTI (FORTSAT)

E) Hvordan får du service?
For at gøre brug af denne garanti bedes du returnere din Katadyn BeFree til den forhandler, hvor du har købt produktet, med henblik på reparation eller erstatning. Hvis du ikke er fuldt tilfreds med den service, du modtager fra din forhandler, eller hvis du har spørgsmål om denne garanti, er du velkommen til at kontakte Katadyns kundeservice via telefon, e-mail eller brev til:

Katadyn Products Inc.
Pfäffikerstrasse 37
8310 Kempthal
Schweiz
Tlf.: +41 44 839 21 11
customerservice@katadyn.ch

F) Lokal lovgivning
Denne garanti giver dig specifikke juridiske rettigheder. Du kan have andre juridiske rettigheder, som varierer fra land til land.

10 KATADYN BEFREE™ BEGRÆNSET GARANTI

2 ÅRS BEGRÆNSET GARANTI på Katadyn BeFree

A) Hvad dækker garantien?
Det garanteres, at din Katadyn BeFree er fri for fejl i materialer og udførelse.

B) Hvor længe varer garantidækningen?
Denne garanti varer i to år fra købsdatoen for din Katadyn BeFree. Alle underforståede garantier i henhold til gældende lov er også begrænset til to år fra købsdatoen. Visse lande tillader ikke begrænsninger på, hvor længe en underforstået garanti varer, så ovenstående begrænsning gælder muligvis ikke for dig.

C) Hvad gør Katadyn?
Hvis der opstår fejl i materialer eller udførelse inden for den toårige garantiperiode, Katadyn efter eget skøn enten reparere eller udskifte din Katadyn BeFree.

D) Hvad er ikke dækket?
Denne garanti dækker ikke eventuelle skader forårsaget af forkert brug/misbrug af produktet eller manglende overholdelse af anvisningerne i denne vejledning omkring korrekt anvendelse, vedligeholdelse, rengøring eller opbevaring. Ej heller dækker denne garanti, og udelukker udtrykkeligt dækning af, eventuelle tilfældige skader eller følgeskader, som måtte opstå som et resultat af produktets køb, anvendelse eller ydeevne. Lovgivningen i visse lande tillader ikke udelukkelse eller begrænsning af tilfældige skader eller følgeskader, så ovennævnte udelukkelse eller begrænsning gælder muligvis ikke for dig.

2 ADVARSLER

Ukorrekt anvendelse af Katadyn BeFree eller indtagelse af ubehandlet drikkevand kan medføre eksponering for skadelige mikroorganismer og øget risiko for sygdomme. Nedsæt din risiko for at blive syg ved at følge advarslerne og anvisningerne i denne manual og ved at uddanne dig selv i sygdomsforebyggelse i vildmarken/på rejser.

DU ER ANSVARLIG FOR DIN EGEN OG DIT REJSEFØLGES SIKKERHED. BRUG DIN SUNDE DØMMEKRAFT.

Ukorrekt brug af Katadyn BeFree eller anvendelse af en beskadiget eller kontamineret EZ-Clean Membrane™ udsætter dig for skadelige mikroorganismer og øger din risiko for at blive ramt af mave-/tarm lidelser. Læs hele denne manual, før du samler eller anvender Katadyn BeFree, og følg alle anvisninger omhyggeligt. Hvis du har nogle spørgsmål, kan du kontakte Katadyn på +41 44 839 21 11, sende en e-mail til customerservice@katadyn.ch eller besøge vores hjemmeside på www.katadyn.com.

- Katadyn BeFree fjerner ikke virus.
- Brug aldrig Katadyn BeFree til at filtrere havvand eller brakvand eller kemisk kontamineret vand såsom vand fra minedamme eller vand tæt på landbrugsvirksomheder. Katadyn BeFree kan ikke fremstille drikkevand af disse vandkilder og fjerner ikke kemikalier eller radioaktive materialer eller partikler mindre end 0,1 µm.
- Må ikke bruges i frostvejr (en frossen EZ-Clean Membrane™ kan føre til, at mikroorganismer slipper igennem og dermed føre til sygdom).
- Ukorrekt påskruining af hæften til vandposen kan forårsage væskelækager og resultere i sygdomme.
- Undgå at holde om eller klemme EZ-Clean Membrane™ med hånden, mens du åbner eller lukker Katadyn BeFree (som vist på diagrammet på næste side). Hold forsigtigt i gevindet på flasken (under vippehåndtaget), når du åbner eller lukker Katadyn BeFree, således at EZ-Clean Membrane™ kan rotere frit inde i posen. Hvis du holder om eller klemmer EZ-Clean Membrane™, mens du åbner eller lukker Katadyn BeFree, kan det føre til skader eller brud på filtermembranen og dermed kompromittere/bskadige filteret (hvilket kan gøre det muligt for skadelige mikroorganismer at slippe gennem filteret og føre til sygdom).

2 ADVARSLER (FORTSAT)



Undgå at holde om eller klemme EZ-Clean Membrane™ med hånden, mens du åbner eller lukker Katadyn BeFree.



Skyl ikke EZ-Clean Membrane™ vandret under rindende vand – det kan ødelægge de hule fibre.



Berør ikke de hule fibre med et værktøj eller fingrene.



2 ADVARSLER (FORTSAT)

- Hvis Katadyn BeFree har været tabt i en ferskvandskilde, så følg anvisningerne på langtidsoptagelse for at desinficere filteret, før det bruges igen. Hvis Katadyn BeFree er beskadiget eller kontamineret, må den ikke anvendes.
- Lad ikke ferskvand kontaminere de udvendige dele (indvendig lynkobling og toppen af EZ-Clean Membrane™).
- For at minimere risikoen ved filtrering af vand må der ikke stænkes snavset vand eller ferskvand på filterdækslet. Drik ikke direkte af udløbsslangen.
- Tør ydersiden af vandposen og udløbsslangen, før du undgår at ferskvand løber ned i posen/slangen og ind i vandbeholderen.
- Undgå at filtrere andre stoffer eller væsker end ferskvand gennem Katadyn BeFree, ellers kan EZ-Clean Membrane™ blive beskadiget eller kontamineret.
- For langtidsoptagelse skal EZ-Clean Membrane™ desinficeres omhyggeligt for at forhindre vækst af skimmel, mug og bakterier, som kan forårsage sygdom (se Langtidsoptagelse).
- EZ-Clean Membrane™ eller filterdækslet må ikke desinficeres i mikrobølgeovn eller opvaskemaskine.
- Find altid den bedste mulige ferskvandskilde.
- Vær altid forsigtig ved håndtering af Katadyn BeFree.
- Forlæng filterets levetid ved at bruge en af følgende EZ Clean-metoder: RYST eller SKYL for hver 5 liter (se Gode råd om anvendelse).
- På lange rejser/ture bør der medbringes en ekstra Katadyn EZ-Clean Membrane™.
- LÆS, FORSTÅ OG FØLG ALLE anvisninger og advarsler i denne manual, før du Katadyn BeFree. Hvis du ikke følger alle advarsler og anvisninger, kan det føre til eksponering for skadelige mikroorganismer og sygdom.

3 VIGTIG SIKKERHEDSMEDDELELSE

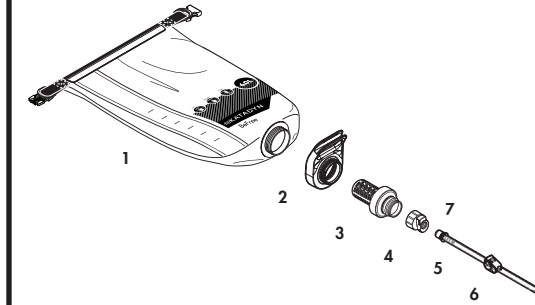
Læs dette før du bruger Katadyn BeFree

Når du rejser i udlandet, er på campingferie eller vandretur, løber du en risiko for at udvikle sygdomme, lige fra besværlig og ubehagelig diarre til mere alvorlige sygdomme forårsaget af protozo-cyster (f.eks. Giardia, Cryptosporidium), virus og bakterier. De mikroorganismer, som forårsager disse sygdomme, findes ofte i den mad og det vand, du indtager. Søer, floder, åer og den lokale vandforsyning kan også være kontamineret. For at minimere risikoen for at udvikle disse sygdomme foreslår vi, at du konsulterer din læge eller Statens Serum Institut 4-6 uger, før du skal af sted. Og under rejsen skal du sørge for at tilberede mad er ordentligt kogt/stegt i henhold til gældende anvisninger. Udvalg ikke-tilberedte fødevarer (frugt, nødder mv.) med intakt skind eller skaller, og desinficér altid hænderne grundigt, for du skræller dem. Vask hænder med sæbe og varmt vand grundigt og ofte (og brug et desinficeringsmiddel), især før du spiser eller tilbereder mad. Du bør ligeledes opfordre alle i rejsefølget til at vaske hænder hyppigt. Mikroorganismer kan sprede sig til fælles udstyr fra et medlem af rejsefølget, som ikke vasker ordentligt hænder. Undgå at dele personlige genstande (f.eks. læbepomade, spisestik, tandbørster, vandflasker eller bideventiler på drikkeposer). Sørg for at alle fødevarer er korrekt tilberedt og gennemstegt/-kogt. Filtrér alt drikkevand med din Katadyn BeFree, inklusive det vand du bruger til at børste tænder, vaske ansigt mv. i henhold til anvisningerne i denne manual.

Hvis der er nogen risiko for vira i vandet, skal du bruge et EPA-registreret desinfektionsmiddel såsom Katadyn Micropur MP1 Purification Tablets, Micropur Forte eller Micropur Quick (uden for USA/Canada) i kombination med Katadyn BeFree (Bemærk: Følg alle instruktioner for korrekt brug af Micropur, og vent den passende behandlingstid) eller kog vandet (skal koge op i ca. 1 minut) (NB: Katadyn BeFree fjerner ikke virus).

4 HOVEDBESTANDDELE I SYSTEMET

- (1) Vandpose med hænge-/bærestrop
- (2) Adapterring
- (3) Drikkedyse
- (4) Filterdæksel med indbygget indvendig lynkobling
- (5) Udløbsslange
- (6) Lukkeventil til udløbsslange
- (7) Udvendig lynkobling



Figur (1) Hovedbestanddele

5 OPSÆTNING AF PRODUKTET

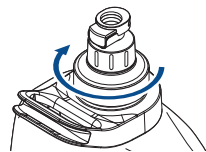
Katadyn BeFree kræver minimal opsætning. For at opnå det bedste resultat bør du afprøve produktet, før du tager af sted, og blive fortrolig med dets anvendelse.

1. Katadyn BeFree™ samles som vist på figur 1.
2. Skyl systemet ved at køre ca. 0,5 liter filteret eller behandlet vand gennem EZ-Clean Membrane™ (hule fibre) for at fjerne harmless partikler og støv. Se det efterfølgende afsnit «Normal drift» for anvisning på filtrering af vand.

6 NORMAL BRUG

A) Sørg for, at filterpatronen er spændt ordentligt til vandposen (se figur 2).

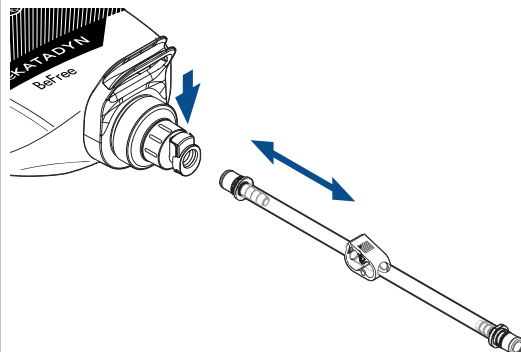
VIGTIGT: Undgå at holde om eller klemme EZ-Clean Membrane™ med hånden, mens du åbner eller lukker Katadyn BeFree.



Figur (2)

6 NORMAL BRUG (FORTSAT)

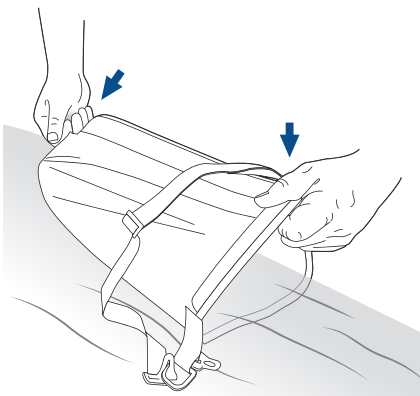
B) Fjern udgangsslangen fra hæften ved at afbryde hurtigttilslutningssystemet. Så længe udgangsslangen ikke er fastgjort til filterhætten, er den integrerede hurtigttilslutningsventil lukket, hvilket afbryder vandstrømmen. Når udgangsslangen tilsluttes igen, åbnes hurtigttilslutningsventilen, og vandet begynder at strømme. (se figur 3).



Figur (3)

6 NORMAL BRUG (FORTSAT)

C) Fyld posen med vand ved hjælp af en separat beholder. Hvis en separat beholder ikke er tilgængelig, skal du åbne posen og fylde direkte fra vandkilden. Lad ikke forurenede vand komme i kontakt med udgangstilslutningen eller enden af udgangsslangen. (se figur 4).

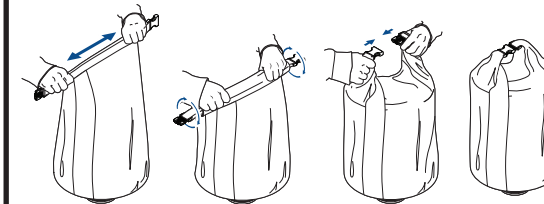


Figur (4)

6 NORMAL BRUG (FORTSAT)

VIGTIGT: For at minimere risikoen for sygdom skal du tørre posen og udgangsslangen af udvendigt for at forhindre, at ubehandlet vand løber ned i posen/slangen og ind i vandbeholderen. Forkert brug af filteret kan føre til forurening og sygdom. For at minimere risikoen, når du filtrerer vand, må du ikke sprøjte snavset eller ufiltreret vand i en ren beholder og du skal følge alle instruktionerne i denne vejledning.

D) Luk posen ved at folde enderne. Tør posen og udgangskonnetoren med ren klud. (se figur 5)



Figur (5)

6 NORMAL BRUG (FORTSAT)

E) Løft vandposen til en bekvem placering. For at få det bedste flow skal du placere filteret i opretstående position og hænge det op så højt som muligt. (se figur 6).

F) Luk tænd/sluk-udgangslangeklemmen. Tilslut udgangsslangen til hurtigttilslutningen ved filterhætten (dette vil starte vandstrømmen til udgangsslangen). Åbn tænd/sluk-udgangslangeklemmen for at starte vandgennemstrømningen. Luk tænd/sluk-udgangslangeklemmen for at stoppe vandgennemstrømningen. Sørg for, at tænd/sluk-udgangslangeklemmen er i åben stilling (ikke klemmer slangen overhovedet) under filtrering for at sikre maksimal strømningshastighed.

G) Efter filtrering fastgøres udgangsslangen til adapterringen for at undgå, at slangeudgangen kommer i kontakt med jorden. (se figur 7)

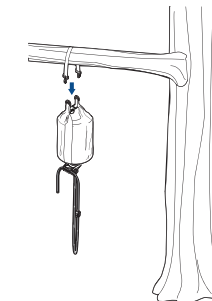


Figure (6)

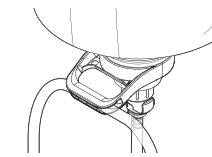


Figure (7)