

1 CADRE D'UTILISATION

Vous venez d'acheter un Gravity Béfree de Katadyn (ci-après dénommé «Béfree»), félicitations! Dans le cadre d'une utilisation conforme aux instructions fournies dans le présent mode d'emploi, ce produit sert à réduire le taux de bactéries et de germes protozoaires fréquemment présents dans les sources d'eau douce et à obtenir une eau plus sûre. Il répond aux normes microbiologiques des purificateurs d'eau établies par l'EFSA (Agence de la protection de l'environnement des États-Unis) concernant l'élimination des bactéries (99,999 % pour la Klebsiella téragens) et des germes protozoaires (99,9 % pour la Giardia et le Cryptosporidium). Il est idéal pour la randonnée, le camping sauvage ou les séjours dans des zones dépourvues d'accès à l'eau potable.

Définitions des expressions faisant référence à l'eau dans ce manuel
Eau non potable = eau non traitée issue de sources d'eau douce naturelles (lacs, rivières, cours d'eau, etc.)
Eau filtrée = eau potable destinée à la boisson après simple filtration
Eau potable = eau potable désinfectée chimiquement ou eau désinfectée par ébullition

KATADYN®
MAKING WATER DRINKING WATER

Katadyn BeFree Gravity 6.0 L
Katadyn BeFree Gravity 10 L

FR



7 CONSEILS D'ENTRETIEN

Pour prolonger la durée de vie de la membrane EZ-Clean, utilisez toujours la meilleure source d'eau douce disponible. Évitez d'utiliser de l'eau stagnante ou stivée dans une zone d'activité humaine ou animale intensive.

1. Faites passer de l'eau à travers le Béfree.
IMPORTANT: le test d'intégrité ne fonctionne que si votre EZ-Clean Membrane™ imprégnée d'eau.

2. Soufflez dans le tuyau de sortie du sac à eau.

-> Si l'air ne passe pas à travers le filtre = est en bon état

Stop: N'UTILISEZ PAS LE FILTRE! Remplacez la membrane EZ-Clean.

3. Une fois le test d'intégrité réalisé, nettoyez le tuyau de sortie en suivant les instructions de la section 8 «Stockage longue durée».

Pour maintenir votre système Béfree en bon état:

A) Si l'y a des fuites d'eau autour du bouchon

Désinfectez le filtre et revisssez-le. Assurez-vous de bien positionner le filtre sur le pas de vis de la bague adaptatrice et le sac à eau, puis vissez correctement.

B) Si votre Béfree subit un choc violent, vérifiez si la membrane vous

semble endommagée et effectuez le test d'intégrité du filtre pour

contrôler l'état des fibres.

IMPORTANT: Ne touchez pas la membrane avec les doigts ou avec un outil. (Voir la section « fibres qui la composent»)

Print No. 8020909/0

7 CONSEILS D'ENTRETIEN (SUITE)

Examinez le tuyau de sortie: Assurez-vous que la valve est bien ouverte et que le flexible n'est pas pincé. Vérifiez que le tuyau de sortie est bien raccordé au bouchon du filtre, fuite de quoi l'eau ne sortira pas.

Vérifiez que la valve de sortie n'est pas obstruée: Dévissez le bouchon du filtre de la membrane EZ-Clean™ dans le sens antihoraire. Rincez le bouchon du filtre dans de l'eau filtrée/traitée pour évacuer toutes les impuretés. Raccordez le tuyau de sortie au bouchon du filtre et faites circuler de l'eau filtrée/traitée à l'intérieur pour rincer le Béfree™. Si vous n'en avez pas à disposition, effectuez cette opération avec le premier litre d'eau traitée que vous pourrez filtrer.

Netoyez la membrane EZ-Clean™ en gras: Appliquez l'UNE des options EZ Clean (secouer, rincer dans l'eau) imprimées sur la face extérieure.



Secouez
Remplissez le sac avec d'eau douce et rincez pour nettoyer

-O-
facilement la membrane EZ-Clean où que vous soyez.

Rincez la membrane EZ-Clean et secouez-la dans n'importe quelle source d'eau douce près de vous (Attention: assurez-vous que le bouchon du filtre et la partie supérieure du filtre n'entrent JAMAIS en contact avec de l'eau dans l'eau de n'importe quelle.)

11 ENREGISTREMENT DU PRODUIT

Nous vous invitons à prendre un instant pour enregistrer votre nouveau produit Katadyn grâce à notre formulaire concis d'enregistrement de produit disponible à l'adresse www.katadyngroup.com. La section « Enregistrement de produit » se trouve dans la section « Services » du site Internet. Les informations que vous nous communiquez en enregistrant votre produit nous permettront d'élaborer de nouveaux produits qui répondent au mieux à vos besoins et à vos préférences. De plus, vous pouvez vous inscrire pour recevoir des informations sur les nouveaux produits des différentes marques du groupe Katadyn.

12 CARACTÉRISTIQUES DU PRODUIT

Débit:	Jusqu'à 2 L d'eau par minute
Durée de vie:	1 000 L maximum, selon la qualité de l'eau
Poids:	Katadyn BeFree Gravity 6.0 L : 298 g Katadyn BeFree Gravity 10 L : 317 g
Dimensions:	Katadyn BeFree Gravity 6.0 L : 48 x 43 x 12 cm Katadyn BeFree Gravity 10 L : 58 x 43 x 12 cm

7 CONSEILS D'ENTRETIEN (SUITE)

IMPORTANT: Ne rincez pas la membrane EZ-Clean en la tenant en position horizontale. (Voir la section «ATTENTION»)

Si le débit reste insatisfaisant après avoir réalisé ces étapes, remplacez la membrane EZ-Clean™.
->Pour des voyages plus longs, emportez une membrane EZ-Clean de rechange.

D) L'air retenu dans la membrane EZ-Clean peut aussi être à l'origine de la baisse du débit d'eau. Remplissez le sac à eau avec une petite quantité d'eau potable et revisssez son bouchon. Otez le tuyau de sortie, puis secouez le Béfree. Raccordez ensuite le tuyau de sortie, puis pressez le sac jusqu'à ce que l'air s'échappe à travers la membrane EZ-Clean™.

8 STOCKAGE LONGUE DURÉE

Désinfectez votre Béfree avant de le stocker, afin d'empêcher le développement de bactéries à l'intérieur du filtre.

A) Remplissez un contenant d'eau filtrée ou traitée et ajoutez 1 pastille Micropur.

B) Versez la solution dans le sac à eau. Refermez le Béfree™ en revissant le bouchon du filtre (avec la membrane EZ-Clean™) dans le sens horaire.

C) Suspendez votre Béfree Gravity (au-dessus d'un évier ou d'un contenant) et ouvrez la valve pour désinfecter le filtre, les tuyaux, le sac à eau, etc.

8 STOCKAGE LONGUE DURÉE (APRÈS VOTRE VOYAGE)

D) Désassemblez tous les composants, rincez-les avec de l'eau filtrée ou traitée et laissez-les sécher complètement.

E) Réassemblez le Béfree™ et stockez-le dans sa housse de transport.
Remarque: lorsque vous réutilisez votre système Béfree après un long stockage, rincez-le avec 2 litres d'eau filtrée ou traitée pour enlever le goût rance.

IMPORTANT: Ne rincez pas la membrane EZ-Clean en la tenant en position horizontale. (Voir la section «ATTENTION»)

6 DURÉE DE VIE DE LA MEMBRANE

La durée de vie de la membrane EZ-Clean dépend de la qualité de l'eau. Pour prolonger la durée de votre membrane EZ-Clean, nettoyez-la régulièrement. Pour obtenir des résultats optimaux, remplacez la membrane EZ-Clean tous les 1 000 litres ou dès que le débit d'eau baisse ou que l'eau ne passe plus du tout (voir la section «CONSEILS D'ENTRETIEN» pour vous assurer d'une utilisation optimale).

Remplacement de la cartouche EZ-Clean Membrane™
Vous pouvez acheter des membranes EZ-Clean de rechange dans le point de vente où vous avez acheté votre système Béfree.
Pour remplacer la membrane EZ-Clean™, dévissez le bouchon dans le sens antihoraire et retirez la membrane EZ-Clean™ de la bague adaptatrice. Installez la nouvelle membrane EZ-Clean™ en la vissant dans la bague adaptatrice dans le sens horaire.

10 GARANTIE (SUITE)

E) **Accès à nos services**
Pour faire valoir vos droits à la présente garantie, veuillez retourner votre BeFree vos droits au titre de la présente garantie au point de vente où vous l'avez acheté afin d'obtenir sa réparation ou son remplacement. Si vous n'êtes pas entièrement satisfait du service fourni par votre point de vente, ou si vous avez des questions relatives à la garantie, veuillez contacter le service client de Katadyn par téléphone, par e-mail ou par courrier à l'adresse:

Katadyn Products Inc.
Pfäffikerstrasse 37
8310 Kempthol
Suisse
Tél. : +41 44 839 21 11
customerservice@katadyn.ch

F) **Application du droit national**
La présente garantie vous confère des droits spécifiques. Il se peut que votre État vous confère d'autres droits.

10 GARANTIE

Votre BeFree est garanti deux ans.

A) **Notre garantie**
Votre BeFree est garanti contre tout défaut matériel ou de fabrication.

B) **Durée de la garantie**
La présente garantie dure deux ans à partir de la date d'achat de votre BeFree. La durée des autres garanties légales et commerciales est également de deux (2) ans à compter de la date d'achat, sauf disposition contraire dans le droit national.

C) **Engagements**
Si un défaut matériel ou de fabrication survient dans la période de garantie de deux ans, Katadyn s'engage, à sa discrétion, à réparer ou à remplacer votre BeFree.

D) **Limites de la garantie**
La présente garantie ne couvre pas les préjudices causés par une utilisation inadéquate ou inadaptée du produit, une non-application des instructions fournies instructions données dans le présent mode d'emploi pour une utilisation, une conservation, un nettoyage et un stockage dans de bonnes conditions utilisation, la conservation, le nettoyage et l'entreposage. Les préjudices indirects survenus à la suite de l'achat du produit ou de son utilisation ne sont également pas couverts par la présente garantie. Certains États n'autorisent pas l'inclusion dans les garanties de limitations ou d'exclusions concernant les préjudices indirects ; il se peut donc que les limitations ou exclusions du présent paragraphe ne s'appliquent pas.

2 ATTENTION

En utilisant le système Katadyn BeFree de manière non adéquate ou en buvant de l'eau non traitée, vous êtes susceptible de vous exposer à des micro-organismes nocifs ou de contracter des maladies. Pour limiter le risque de maladies, suivez les instructions générales et de prévention contenues dans le présent mode d'emploi et renseignez-vous sur la prévention des maladies en pleine nature ou en voyage.

VOUS ÊTES RESPONSABLE DE VOTRE PROPRE SÉCURITÉ ET DE CELLE DES PERSONNES VOUS ACCOMPAGNANT. SOYEZ VIGILANTS

Une utilisation inadéquate du système BeFree ou l'utilisation d'une EZ-Clean Membrane™ endommagée ou contaminée vous exposent à des micro-organismes nocifs et augmentent le risque que vous contractiez une maladie gastro-intestinale. Veillez à lire le présent mode d'emploi dans son intégralité avant d'assembler ou d'utiliser le système BeFree et suivez les instructions avec attention. Pour obtenir des renseignements, contactez Katadyn au +41 44 839 21 11 ou par e-mail à l'adresse customerservice@katadyn.ch, ou rendez-vous sur notre page web à l'adresse www.katadyn.com.

- Le système BeFree n'élimine pas les virus.
- N'utilisez jamais le système BeFree pour filtrer de l'eau salée, saumâtre ou contaminée chimiquement, telle que l'eau se trouvant dans les bassins de décantation des résidus miniers ou dans des zones de forte activité agricole. Le système BeFree ne rend pas ces sources d'eau potables et n'élimine pas les produits chimiques et radioactifs ou les particules d'une taille inférieure à 0,1 microns.
- N'utilisez pas le système BeFree par des températures inférieures à 0°C (si l'EZ-Clean Membrane™ gèle, ce qui pourrait nuire à la filtration correcte des micro-organismes et conduire à contracter une maladie).
- Veillez à bien visser le bouchon au sac à eau pour éviter une fuite, qui pourrait conduire à contracter des maladies.
- Ne saisissez pas par la cartouche et ne pressez pas l'EZ-Clean Membrane™ quand vous la manipulez (ouverture/fermeture) (reportez-vous à l'illustration à la page suivante). Lorsque vous ouvrez ou fermez le BeFree™, veillez à laisser la membrane EZ-Clean™ tourner librement, en tenant le sac à eau uniquement au niveau du filetage (partiesituée sous l'anse). En tenant ou en

2 ATTENTION (SUITE)

pressant l'EZ-Clean Membrane™ lors de l'ouverture ou de la fermeture de la gourde, vous risquez d'endommager la membrane du filtre et de rendre ce dernier inefficace (ce qui peut nuire à la filtration correcte des micro-organismes et conduire à contracter une maladie).



Ne saisissez pas par la membrane l'EZ-Clean Membrane™ et ne la pressez pas lorsque vous ouvrez ou fermez le système BeFree.



Ne rincez pas l'EZ-Clean Membrane™ en la tenant en position horizontale: les fibres creuses risquent d'être détruites par l'action de l'eau.

Ne touchez pas les fibres creuses avec les doigts ou avec un outil.

- Si le système BeFree est tombé dans une source d'eau non potable, suivez les instructions pour le stockage longue durée afin de désinfecter complètement le filtre avant utilisation. Si le système BeFree est endommagé ou contaminé, ne l'utilisez pas.

2 ATTENTION (SUITE)

- Ne laissez jamais le raccord rapide femelle ou la partie supérieure de la membrane EZ-Clean™ entrer en contact avec de l'eau contaminée.
- Pour réduire au maximum le risque de contamination, lorsque vous filtrez de l'eau, ne laissez aucune élaboussure d'eau turbide ou non filtrée entrer en contact avec le bouchon du filtre. Ne mettez pas votre bouche en contact direct avec le tuyau de sortie.
- Laissez sécher le sac à eau et le tuyau de sortie pour empêcher que de l'eau non filtrée ne coule le long de la flasque/du tuyau et ne pénètre dans votre contenant.
- Ne filtrez aucun autre liquide ou aucune autre substance que de l'eau douce avec votre système BeFree pour éviter que votre EZ-Clean Membrane™ ne soit endommagée ou contaminée.
- Avant un stockage longue durée, désinfectez bien l'EZ-Clean Membrane™ pour empêcher l'apparition de moisissure, de champignons et des bactéries, qui pourraient conduire à contracter une maladie (voir la section «STOCKAGE LONGUE DURÉE»).
- N'utilisez pas le lave-vaisselle ou le four à micro-ondes pour désinfecter la membrane EZ-Clean™ ou le bouchon du filtre, pour éviter que des pièces ne soient endommagées ou ne fondent à cause de la chaleur.
- Cherchez toujours la meilleure source d'eau douce disponible.
- Manipulez toujours le système BeFree avec précaution.
- Vous pouvez prolonger la durée de vie de votre filtre en suivant l'une des instructions EZ Clean suivantes: nettoyez en SECQUANT ou en RINÇANT tous les 5 litres (voir la section « CONSEILS D'ENTRETIEN »).
- Pour les voyages de plus longue durée, emportez une EZ-Clean Membrane™ de rechange.
- Vous devez LIRE, COMPRENDRE ET SUIVRE TOUTES les instructions générales et de prévention contenues dans le présent mode d'emploi avant d'utiliser le système BeFree. Si vous ne suivez pas toutes les instructions, vous vous exposez aux micro-organismes nocifs et au risque de tomber malade.

3 MESSAGE DE SÉCURITÉ IMPORTANT

À lire avant d'utiliser le système BeFree :

À l'étranger, en pleine nature ou sur les chemins, vous pouvez contracter des maladies allant de la diarrhée, avec tous les désagréments qu'elle entraîne, jusqu'à des maladies plus graves causées par les germes protozoaires (ex: giarda et cryptosporidium), les virus et les bactéries. Les micro-organismes responsables de ces maladies se trouvent souvent dans la nourriture et l'eau que vous consommez. Les lacs, les rivières, les cours d'eau et les sources locales d'approvisionnement en eau peuvent aussi être contaminés. Pour réduire le risque de contracter ces maladies, nous vous conseillons de prendre rendez-vous avec votre médecin généraliste, les autorités sanitaires de votre pays ou les centres de médecine des voyages 4 à 6 semaines avant votre départ. Pendant votre voyage, assurez-vous que vos plats préparés sont bien cuits conformément aux instructions. Choisissez des aliments crus (fruits, noix, etc.) dont la peau ou la coque est intacte et désinfectez-vous toujours bien les mains avant de les éplucher. Lavez-vous bien et souvent les mains avec du savon et de l'eau chaude (utilisez du désinfectant), notamment avant de manger ou de préparer à manger. En groupe, encouragez tout le monde à se laver les mains fréquemment. Si une personne ne se lave pas bien les mains, cela peut entraîner la contamination de l'équipement commun par les micro-organismes. Ne partagez pas vos objets personnels (ex : baumes à lèvres, couverts, brosses à dents, bouteilles d'eau ou valves poches à eau). Assurez-vous que la nourriture est bien préparée et cuite. Utilisez votre BeFree pour filtrer toute l'eau destinée à être bue, y compris l'eau utilisée pour vous brosser les dents, conformément au présent mode d'emploi. S'il existe le moindre risque de présence de virus dans l'eau, utilisez un produit désinfectant reconnu par l'EPA, tels que les pastilles de traitement Katadyn Micropur MP1 Purification Tablets, le Micropur Forte ou le Micropur Quick (hors des USA et du Canada) avec le sac Katadyn BeFree (remarque : suivez toutes les consignes pour une utilisation appropriée de Micropur et attendez le temps de traitement conseillé), ou faites bouillir l'eau pendant environ 1 minute. (remarque: le système BeFree n'élimine pas les virus).

4 COMPOSANTS DU SYSTÈME

- (1) Sac à eau avec sangle de suspension/transport
- (2) Bague adaptatrice
- (3) Membrane EZ-Clean (fibres creuses)
- (4) Bouchon du filtre à raccord rapide femelle intégré
- (5) Tuyau de sortie
- (6) Valve du tuyau de sortie
- (7) Raccord rapide mâle

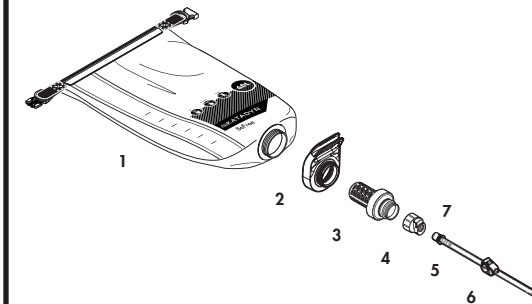


Figure (1) Composants principaux

5 ASSEMBLAGE

Le BeFree est très simple à monter. Pour un résultat optimal, essayez le produit avant de l'utiliser et familiarisez-vous avec son mode d'emploi.

1. Assemblez le BeFree™ comme indiqué sur la figure 1.
2. Rincez le BeFree™ en faisant couler environ 0,5 litre d'eau filtrée ou traitée à travers la membrane EZ-Clean (fibres creuses) pour évacuer d'éventuelles particules et poussières résiduelles. Consultez la section suivante intitulée « GUIDE D'UTILISATION » pour comprendre les différentes étapes.

6 GUIDE D'UTILISATION

A) Tenez le sac à eau au niveau de son filetage (sous son anse) et dévissez la membrane EZ-Clean™ (partie bleue) dans le sens antihoraire (voir Figure 2).

IMPORTANT: Ne saisissez pas par la membrane l'EZ-Clean Membrane™ et ne la pressez pas lorsque vous ouvrez ou fermez le système BeFree.

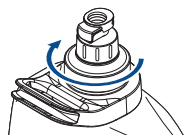


Figure (2)

6 GUIDE D'UTILISATION (SUITE)

B) Retirez le tuyau de sortie du bouchon en déconnectant le système à raccord rapide. Tant que le tuyau de sortie n'est pas fixé au bouchon du filtre, fermez la valve à raccord rapide intégrée pour couper le débit d'eau. Après avoir reconnecté le tuyau de sortie, ouvrez la valve à raccord rapide pour commencer à faire couler l'eau. (voir Figure 3).

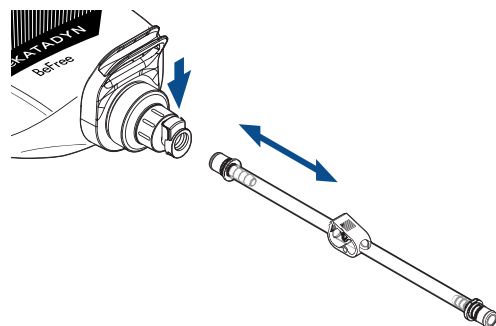


Figure (3)

6 GUIDE D'UTILISATION (SUITE)

C) Remplissez le sac à eau à l'aide d'un autre récipient. Si vous n'avez pas de récipient à disposition, ouvrez le sac à eau et remplissez-la directement à partir de la source d'eau. Ne laissez pas l'eau contaminée entrer en contact avec la connexion de sortie ou l'extrémité du tuyau de sortie. (voir Figure 4)

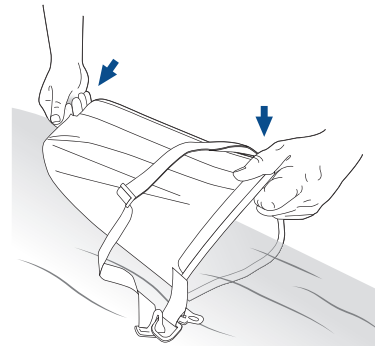


Figure (4)

6 GUIDE D'UTILISATION (SUITE)

IMPORTANT : Pour réduire le risque de maladie, séchez l'extérieur du sac et du tuyau de sortie pour empêcher l'eau non traitée de couler le long du sac/tuyau et dans votre récipient d'eau. Une mauvaise utilisation du filtre peut entraîner une contamination et des maladies. Pour réduire les risques, lors de la filtration de l'eau, ne laissez pas l'eau sale ou non filtrée élabousser le récipient propre et suivez toutes les consignes de ce manuel.

D) Fermez le sac à eau en repliant les extrémités. Séchez le sac et le tuyau de sortie à l'aide d'un chiffon propre. (voir Figure 5)

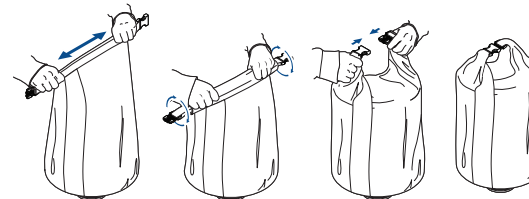


Figure (5)

6 GUIDE D'UTILISATION (SUITE)

E) Placez le sac à eau dans une position surélevée et pratique. Pour un meilleur débit, placez le BeFree en position verticale et suspendez-le en hauteur (voir Figure 6).

F) Fermez la valve du tuyau de sortie. Raccordez le tuyau de sortie au bouchon du filtre grâce au raccord rapide femelle (ce qui fera couler l'eau dans le tuyau de sortie). Ouvrez la valve du tuyau de sortie pour faire couler l'eau. Laissez l'eau se déverser dans un contenant, une flasque d'hydratation ou un équipement similaire. Fermez la valve du tuyau de sortie pour arrêter le débit. Lorsque vous filtrez de l'eau, vérifiez que la valve du tuyau de sortie est grande ouverte (sans aucun pincement du tuyau) pour garantir un débit maximal.

G) Après la filtration, accrochez le tuyau de sortie à la bague adaptatrice pour éviter que l'extrémité du tuyau de sortie ne soit en contact avec le sol. (voir Figure 7)

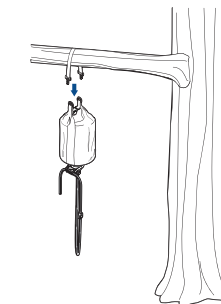


Figure (6)

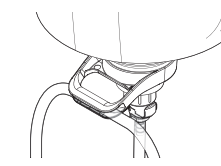


Figure (7)