

Katadyn BeFree Gravity 6.0 L
Katadyn BeFree Gravity 10 L



NL

1 HOE GEBRUIK JE DE KATADYN BEFREE

Gefeliciteerd met uw aankoop van de Katadyn Gravity BeFree (hierna Katadyn BeFree genoemd). Als u de aanwijzingen in deze handleiding in acht neemt, maakt dit product van water uit zeevwaterbronnen veilig drinkwater door het aantal bacteriën en protozoaire systemen te verminderen. Het voldoet aan de microbiologische normen voor waterzuiveraars van het Amerikaanse Milieugenicingschap (EPA) voor de vermindering van bacteriën (99,999% Klebsiella terrigena) en protozoaire systemen (99,9% Giardia en Cryptosporidium). Dit product is ideaal voor gebruik bij trektochten, wildkampen of reizen in gebieden waar geen gezuiverd water beschikbaar is.

Definitie van water in deze handleiding
Zoet water = niet-gezuiverd water (meren, rivieren, beken, etc.)
Gefilterde zoet water = drinkbaar water
Gezuiverd water = gezuiverd leidingwater of chemisch gedesinficeerd water of gekookt en gedesinficeerd water

7 TIPS VOOR OPTIMAAL GEBRUIK

Werkning van de filter controleren
Als u vermoedt dat de Katadyn BeFree is beschadigd, kun u de werking snel en eenvoudig controleren, zelfs onderweg.

1. Pers het verse water door de Katadyn BeFree™
BELANGRIJK: De test werkt alleen als de EZ-Clean Membrane™ nat is. blaas - met je mond - licht door de uitvoerslang in de waterzak te blaas.
2. Probeer - kan niet door filter blazen = vezel is ok
-> kan wel door filter blazen = vezel is niet ok
Stop: GEBRUIK DE FILTER NIET! Vervang de EZ-Clean Membrane™
3. Reinig de uitgaande slang na de integratie-test volgens paragraaf 8 (lang bewaren)

Onderhoud van de Katadyn BeFree.
A) Als de Katadyn BeFree bij de dop lekt
Schroef de EZ-Clean Membrane™ los en weer vast. Zorg dat je de EZ-Clean Membrane™ recht op de waterzak schroeft en draai hem stevig vast.
B) Loop de holle vezels met het oog na als de Katadyn BeFree hard is gevallen en test de werking om te er van te verzekeren dat de vezels in orde zijn.

BELANGRIJK: Raak de holle vezels niet met een werking of met de vingers aan. (Zie gedeelte over WAARSCHUWINGEN).

8 LANGDURIG OPBERGEN (VERVOLG)

D) Demonteer alle componenten, spoel ze af met gefilterd of behandeld water en laat ze volledig drogen.
E) Monteer het systeem opnieuw en bewaar het in de draagtas.
Let op: Bij het opnieuw in gebruik nemen van de Katadyn BeFree na langdurig opbergen, spoelt u het systeem door met 2 liter gefilterd of gezuiverd water om de muffe smaak te verwijderen.

BELANGRIJK: Houd de EZ-Clean Membrane™ niet horizontaal bij afspe-len onder stromend water. (Zie gedeelte met WAARSCHUWINGEN)

11 PRODUCTREGISTRATIE EN - SPECIFICATIES

Wij willen je graag uitnodigen je nieuwe Katadyn-product te registreren, door het korte online productregistratieformulier op www.katadyn.com in te vullen. De «Productregistratie» staat onder «Services» op de website. Met de informatie die je verstrekt tijdens het registreren kunnen wij meer producten ontwikkelen die voldoen aan je behoeften en interesses.

Daarnaast kun je je ook registreren om informatie te ontvangen over nieuwe producten van de merken van de Katadyn-groep.

12 PRODUCTSPECIFICATIES

Debiet:	Tot 2 l water per minuut
Filtercapaciteit:	Tot 1000 l, afhankelijk van de waterkwaliteit
Gewicht:	Katadyn BeFree Gravity 6.0 L : 298 g Katadyn BeFree Gravity 10 L : 317 g
Afmetingen:	Katadyn BeFree Gravity 6.0 L : 48 x 43 x 12 cm Katadyn BeFree Gravity 10 L : 58 x 43 x 12 cm


7 TIPS VOOR OPTIMAAL GEBRUIK (VERVOLG)


C) Als de waterstroom te langzaam is

Controleer de uitgaande slang: Zorg ervoor dat het open/dicht-ventiel van de uitgaande slang zich in de wijl geopende positie bevindt, zonder de slang te knellen. Zorg ervoor dat de uitgaande slang snel op de filterdop wordt aangesloten of dat er geen water in de uitgaande slang terecht komt.

Verstop uitlaaiventiel: Schroef de filterdop tegen de klik in van de EZ-Clean Membrane™. Plaats de filterdop in het gefilterde/behandelde water om sediment uit de verbinding te verwijderen. Voeg de uitgaande slang toe en water beschikbaar is; spoel u het systeem met de eerste liter behandeld water wanneer u opnieuw begint te filteren.

Reinig EZ-Clean Membrane™: Gebruik EEN van de EZ Clean-stappen (schudden, zwaaien), zoals afgebeeld op de waterzak.

Schudden 

Omspoelen 

8 LANGDURIG OPBERGEN (NA DE REIS)

A) Vul een fles met 2 liter gefilterd of gezuiverd water en voeg per liter 1 tablet groot binnen het filtersysteem te voorkomen.
D) Ingesloten lucht in de EZ-Clean Membrane™ kan de doorstroming ook verminderen. Vij de waterzak met een klein beetje vers water, sluit de uitgaande slang opnieuw aan en druk de waterzak aan totdat de lucht door de EZ-Clean Membrane™ stroomt.

10 KATADYN BEFREE BEPERKTE GARANTIE (VERVOLG)

E) **Hoe maak ik gebruik van de service**
Om dekking onder deze garantie te ontvangen, stuur u BeFree™ terug naar de detailhandelaar waar u het product hebt aangeschaft voor reparatie of vervanging.
Als u niet volledig tevreden bent met de service die u ontvangt van de of als u vragen hebt over deze garantie, neem Contact Katadyn klantenservice via telefoon, e-mail of schriftelijk bij:

Katadyn Products Inc.
Pfäffikerstrasse 37
8310 Kempththal
Zwitserland
Telefoon: +41 44 839 21 11
customerservice@katadyn.ch

F) **Welk recht is van toepassing**
Deze garantie geeft u specifieke wettelijke rechten. U kunt ook andere rechten hebben die van land tot land verschillen.

8 LANGDURIG OPBERGEN (NA DE REIS)

A) Vul een fles met 2 liter gefilterd of gezuiverd water en voeg per liter 1 tablet groot binnen het filtersysteem te voorkomen.
B) Giet de oplossing in de waterzak. Sluit het systeem door de filterdop (met als je geen Mircropur-tabletten hebt).
C) Hang uw Katadyn BeFree™ (boven een gootsteen) voor het desinfecteren van de filter, slangen, waterzak enz.

7 TIPS VOOR OPTIMAAL GEBRUIK (VERVOLG)

D) Demonteer alle componenten, spoel ze af met gefilterd of behandeld water en laat ze volledig drogen.
E) Monteer het systeem opnieuw en bewaar het in de draagtas.
Let op: Bij het opnieuw in gebruik nemen van de Katadyn BeFree na langdurig opbergen, spoelt u het systeem door met 2 liter gefilterd of gezuiverd water om de muffe smaak te verwijderen.

BELANGRIJK: Houd de EZ-Clean Membrane™ niet horizontaal bij afspe-len onder stromend water. (Zie gedeelte met WAARSCHUWINGEN)

10 KATADYN BEFREE BEPERKTE GARANTIE

De Katadyn BeFree heeft een beperkte garantie van 2 jaar

A) **Wat wordt gedekt**
Je Katadyn BeFree is gegarandeerd tegen materiaal- en productiefouten.

B) **Duur van de garantie**
Deze garantie is twee jaar geldig na de datum van aankoop van uw Katadyn BeFree. Alle impliciete garanties van de wetgeving zijn ook beperkt tot twee jaar vanaf de datum van aankoop. Sommige staten staan geen beperkingen toe op de duur van de impliciete garanties, dus de bovenstaande beperking is mogelijk niet op u van toepassing.

C) **Wat doet Katadyn**
Bij een materiaal- of productiefout binnen de garantieperiode van twee jaar, zal Katadyn naar eigen goeddunken de Katadyn BeFree repareren of vervangen.

D) **Wat wordt niet gedekt**
Deze garantie dekt geen schade veroorzaakt door verkeerd gebruik, misbruik of het niet naleven van aanwijzingen zoals hierin opgenomen voor het juiste gebruik, onderhoud, reiniging en opbergen. Deze garantie dekt geen, en sluit uitdrukkelijk uit, dekking voor incidentele schade of gevolgschade als gevolg van de aankoop, gebruik of werking van het product. In sommige landen is de uitsluiting of beperking van incidentele of gevolgschade niet toegestaan, zodat de hierboven vermelde uitsluiting of beperking mogelijk niet op u van toepassing is.

6 CAPACITEIT EN VERVANGING VAN HET FILTERPATROON

De levensduur van de EZ-Clean Membrane™ is afhankelijk van de werkwijze. Reinig de EZ-Clean Membrane™ regelmatig om de levensduur te verlengen. Voor optimaal gebruik van de filter vervang je de Membrane™ na 1000 liter of als de waterdoorstroming vertraagt of stopt (bekijk de tips voor optimaal gebruik opnieuw voor optimale prestaties van het product).

Vervangende EZ-Clean Membrane™ installeren
Vervangende Katadyn BeFree EZ-Clean Membrane™ zijn verkrijgbaar bij de dealer waar u de Katadyn BeFree hebt aangeschaft.
Om het EZ-Clean Membrane™ te vervangen, moet je het linksom draaien en van de adaptering trekken. Plaats een nieuw EZ-Clean Membrane™ door het rechtsom op de adaptering te schroeven.

8 LANGDURIG OPBERGEN (VERVOLG)

D) Demonteer alle componenten, spoel ze af met gefilterd of behandeld water en laat ze volledig drogen.
E) Monteer het systeem opnieuw en bewaar het in de draagtas.
Let op: Bij het opnieuw in gebruik nemen van de Katadyn BeFree na langdurig opbergen, spoelt u het systeem door met 2 liter gefilterd of gezuiverd water om de muffe smaak te verwijderen.

BELANGRIJK: Houd de EZ-Clean Membrane™ niet horizontaal bij afspe-len onder stromend water. (Zie gedeelte met WAARSCHUWINGEN)

2 WAARSCHUWINGEN

Onjuist gebruik van de Katadyn BeFree of het drinken van niet-gezuiverd water kan resulteren in blootstelling aan schadelijke micro-organismen en een verhoogd risico op ziekten. Verminder de kans op ziekten door de waarschuwingen en aanwijzingen in deze handleiding in acht te nemen en informatie in te winnen over het voorkomen van ziekten bij reizen (door afgelegen gebieden). U BENT VERANTWOORDELIJK VOOR U EIGEN VEILIGHEID EN DIE VAN U GROEP. GEBRUIK UW GEZONDE VERSTAND. Bij onjuist gebruik van de Katadyn BeFree of het gebruik van een beschadigd of vervuild EZ-Clean Membrane™ word u blootgesteld aan schadelijke micro-organismen en verhoogt u de kans op maag- en darmziekten. Lees de handleiding volledig door vóór u de Katadyn BeFree in elkaar zet of gebruikt en volg alle aanwijzingen nauwgezet op. Neem bij vragen contact op met Katadyn op +41 44 839 21 11, stuur een e-mail naar customerservice@katadyn.ch of bezoek onze website op www.katadyn.com.

- De Katadyn BeFree verwijdert geen virussen.
- Gebruik de Katadyn BeFree nooit voor het filteren van zee water, brak water of chemisch verontreinigd water, zoals water uit bassins met mijnafval of water rondom grote landbouwbedrijven. De Katadyn BeFree maakt van water uit dergelijke bronnen geen drinkwater en verwijdert chemicaliën en radioactieve stoffen of deeltjes die kleiner zijn dan 0,1 micron niet.
- Niet geschikt voor gebruik bij temperaturen onder de 0°C (een bevroren EZ-Clean Membrane™ filtert de micro-organismen niet uit, met ziekte tot gevolg)
- Door de dop op de waterzak verkeerd dicht te draaien kan vloeistof gaan lekken, wat ziekte kan veroorzaken.
- Houd de EZ-Clean Membrane™ niet vast met de hand en druk deze niet in bij het openen of sluiten van de Katadyn BeFree (zoals aangegeven in de tekening op de volgende bladzijde) Houd de draad van de fles voorzichtig vast bij het openen of sluiten van de Katadyn BeFree™, waardoor de EZ-Clean Membrane™ vrij in de fles kan rondraaien. Door de EZ-Clean Membrane™ bij het openen of sluiten vast te houden of in te drukken kan de filtermembran breken of beschadigen en de filter verzwakken/beschadigen, waardoor schadelijke micro-organismen niet worden uitgefilterd, met ziekte tot gevolg).

2 WAARSCHUWINGEN (VERVOLG)



Houd de EZ-Clean Membrane™ niet vast met de hand en druk deze niet in bij het openen of sluiten van de Katadyn BeFree.



Houd de EZ-Clean Membrane™ niet horizontaal bij afspoelen onder stromend water. Dit kan de holle vezels beschadigen.



Raak de holle vezels niet met een werktuig of met de vingers aan.



2 WAARSCHUWINGEN (VERVOLG)

- Volg als de Katadyn BeFree in een zoetwaterbron is gevallen de aanwijzingen voor het langdurig opbergen om de filter vóór gebruik volledig te desinfecteren. Gebruik de Katadyn BeFree niet na beschadiging of vervuiling.
 - Laat geen vers water de uitvoerdelen vervuilen (vrouwelijke snelkoppeling en bovenkant van de EZ-Clean Membrane™).
 - Om het risico te minimaliseren, mag u bij het filteren van water geen vies of zoet water op de filterdop te spatten. Drink niet rechtstreeks van de uitgaande slang.
 - Droog de buitenkant van de waterzak en de uitgaande slang om te voorkomen dat vers water de tas/slang in uw waterhouder stroomt.
 - Filter de Katadyn BeFree niet met andere stoffen of vloeistoffen dan zoet water, anders kan de EZ-Clean Membrane™ beschadigd of vervuild raken
 - Desinfecteer de EZ-Clean Membrane™ grondig vóór u deze langdurig opbergt, ter voorkoming van de groei van schimmel, meeldauw en bacteriën (zie Langdurig opbergen)
 - Gebruik geen vaatwasser of magnetron om de EZ-Clean Membrane™ of de filterdop te desinfecteren. Door de intense hitte zullen de onderdelen beschadigen of smelten.
 - Zoek altijd de best beschikbare zoetwaterbron.
 - Ga altijd voorzichtig met de Katadyn BeFree om.
 - Verleng de levensduur van de filters met één van de volgende EZ Clean-opties: elke 5 liter SCHUDDEN of OMSPOELEN (zie Tips voor optimaal gebruik).
 - Neem op langere reizen een vervanging van de Katadyn EZ-Clean Membrane™ mee.
- LEES, BEGRIP EN VOLG ALLE aanwijzingen en waarschuwingen in deze handleiding voordat u de Katadyn BeFree in gebruik neemt. Het niet navolgen van alle waarschuwingen en aanwijzingen leidt mogelijk tot blootstelling aan schadelijke micro-organismen en ziekten. Lees deze informatie voordat je de Katadyn BeFree in gebruik neemt

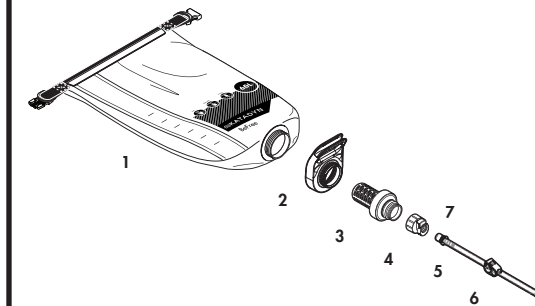
3 BELANGRIJKE VEILIGHEIDSINFORMATIE

Op reis in buitenland, tijdens het kamperen of backpacken loop je het risico op ziekten, variërend van last en ongemak door diarree tot ernstigere aandoeningen, zoals deze veroorzaakt door protozoaire cysten (bijv. Giardia, Cryptosporidium), virussen en bacteriën. De micro-organismen die deze ziekten veroorzaken zijn vaak te vinden in het voedsel en water dat je gebruikt. Meren, rivieren, beken en de lokale watervoorziening kunnen ook besmet zijn. Om het risico op deze aandoeningen te verminderen, raden we je aan om 4 tot 6 weken vóór vertrek, je arts, officiële medische instanties of het Landelijk Coördinatiecentrum Reizigersadviesing te raadplegen. En, zorg er op reis voor dat bereid voedsel grondig en volgens de gespecificeerde aanwijzingen is gekookt of gebakken. Selecteer onbereid voedsel (fruit, noten, enz.) waarvan de schalen en schil intact zijn en reinig je handen altijd goed vóór je het voedsel gaat pellen of schillen. Was je handen grondig en veelvuldig met zeep en warm water (en gebruik een antibacterieel handwasmiddel), vooral voordat je gaat eten of maaltijden gaat bereiden. Ben je met een groep, moedig dan iedereen aan om veelvuldig de handen te wassen. Micro-organismen verspreiden zich gemakkelijk binnen een gezelschap als één groepslid de handen niet goed schoonhoudt. Deel geen persoonlijke spullen (bijv. lippenbalsem, eetgerei, tandenborstels, waterflessen of mondstukjes van waterhouders). Zorg ervoor dat al het voedsel zorgvuldig is voorbereid en goed gekookt of gebakken. Filter al het drinkwater met je Katadyn BeFree, waaronder het water dat je gebruikt voor het poetsen van je tanden, het wassen van je gezicht, etc. volgens de aanwijzingen in deze handleiding.

Als er een risico bestaat dat het water virussen bevat, gebruik dan een bij het EPA geregistreerd desinfectiemiddel, zoals Katadyn Micropur MP1 zuiveringsstabletten, Micropur Forte of Micropur Quick (buiten de VS/Canada), in combinatie met de Katadyn BeFree (opmerking: volg alle instructies voor het juiste gebruik van Micropur en wacht de desbetreffende behandelingstijd af) of het water koken (het water moet ongeveer 1 minuut goed doorkoken). (Let op: De Katadyn BeFree verwijdert geen virussen).

4 BELANGRIJKSTE ONDERDELEN

- (1) Waterzak met hang-/draagband
- (2) Adapterring
- (3) EZ-Clean Membrane™ (holle vezels)
- (4) Filterdop met ingebouwde vrouwelijke snelsluiting
- (5) Uitgaande slang
- (6) Open/dicht-ventiel uitgaande slang
- (7) Mannelijke snelsluiting



Afbeelding (1) Belangrijke onderdelen

5 IN ELKAAR ZETTEN

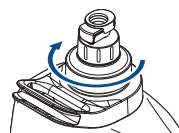
De Katadyn BeFree is snel in elkaar gezet. Probeer het product voor het beste resultaat vóór het eerste gebruik uit zodat u vertrouwd bent met de werking.

1. Monteer de Katadyn BeFree™ zoals weergegeven in figuur 1.
2. Spoel het systeem met gefilterd of gezuiverd water schoon om de EZ-Clean Membrane™ (holle vezel) van onschuldige deeltjes en stof te ontdoen. Zie het volgende gedeelte over normale werking over het filteren van water.

6 NORMALE WERKING

A) Zorg ervoor dat het filterpatroon stevig in de waterzak vastgedraaid is.. (zie afbeelding 2)

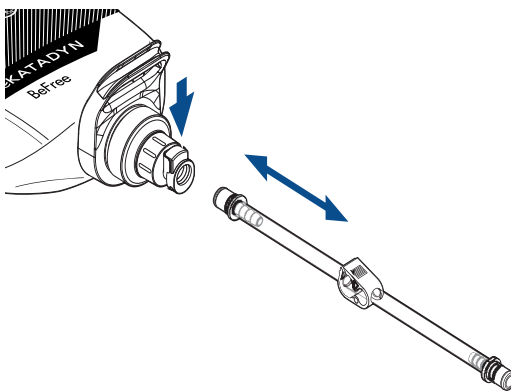
BELANGRIJK: Hou de EZ-Clean Membrane™ niet vast met de hand en druk deze niet in bij het openen of sluiten van de Katadyn BeFree.



Afbeelding (2)

6 NORMALE WERKING (VERVOLG)

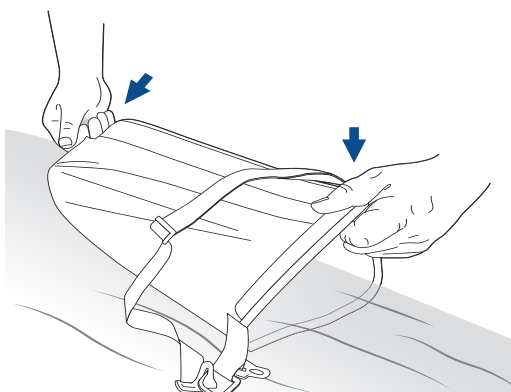
B) Maak de uitvoerslang los van de dop door het snelkoppelingssysteem te ontgrendelen. Zolang de uitvoerslang niet aangesloten is op de filterdop, is het geïntegreerde snelkoppelingssysteem gesloten en zal het water niet stromen. Zodra de uitvoerslang weer aangesloten wordt, zal het snelkoppelingssysteem geopend worden en zal het water weer beginnen te stromen. (zie afbeelding 3).



Afbeelding (3)

6 NORMALE WERKING (VERVOLG)

C) Vul de zak met water, met behulp van een afzonderlijke fles. Als je geen extra fles ter beschikking hebt, kun je de zak openen en het water direct bijvullen vanuit een bron. Laat geen verontreinigd water in contact komen met de uitvoerslang of het uiteinde van de uitvoerslang. (zie afbeelding 4)

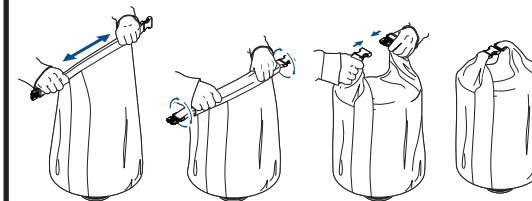


Afbeelding (4)

6 NORMALE WERKING (VERVOLG)

BELANGRIJK: Om het risico op ziekte zo klein mogelijk te houden, moet je de buitenkant van de zak en de uitlaatslang afdrogen om te voorkomen dat onbehandeld water langs de zak/slang loopt en in je waterfles terecht komt. Onjuist gebruik van het filter kan leiden tot besmetting en ziekte. Om het risico bij het filteren van water zo klein mogelijk te houden, mag er geen vuil of ongefilterd water in de schone fles spatten en moet je alle instructies in deze handleiding volgen.

D) Sluit de zak door de uiteinden om te vouwen. Droog de zak en de dop af met een schone doek. (zie afbeelding 5).



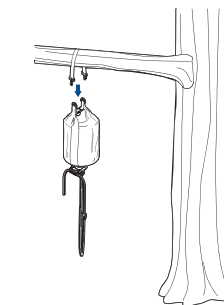
Afbeelding (5)

6 NORMALE WERKING (VERVOLG)

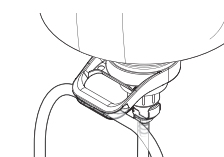
E) Hang de waterzak op op een plaats waar deze niet in de weg hangt. Plaats het filter rechtop om het water goed te laten stromen en hang de zak zo hoog mogelijk op. (zie afbeelding 6)

F) Sluit de sluitklem op de uitvoerslang. Sluit de uitvoerslang aan op de snelkoppeling op de filterdop (hierdoor zal er water in de uitvoerslang lopen). Open de sluitklem op de uitvoerslang om het water te laten stromen. Sluit de sluitklem op de uitvoerslang om de waterstroom te stoppen. Zorg er tijdens het filteren van water voor dat de sluitklem op de uitvoerslang helemaal open staat (en dat de slang niet gedeeltelijk afgeknepen wordt) om het water zo snel mogelijk te laten stromen.

G) Bevestig de uitvoerslang na het filteren op de adapterring om te voorkomen dat de slang de grond raakt. (zie afbeelding 7)



Afbeelding (6)



Afbeelding (7)