

OPTIMUS POLARIS OPTIFUEL BLACK EDITION - un réchaud polyvalent

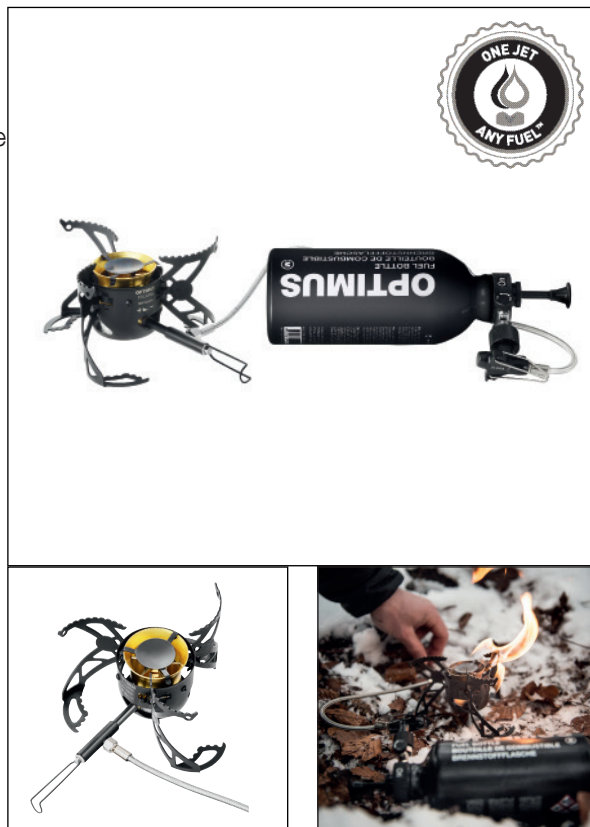
CARACTÉRISTIQUES DU PRODUIT

Gaz : Butane/propane/isobutane
 ø Durée de combustion : Jusqu'à 105 minutes à pleine puissance (cartouche de gaz de 230 g)
 ø Temps de cuisson : Environ 4 min/L selon le climat
 Puissance max.: Watts: 3,300 /BTU: 11,267

Combustibles liquides : Essence blanche, kérosène, gazole et pétrole lampant
 ø Durée de combustion : jusqu'à 105 minutes à pleine puissance (400 ml de combustible)
 ø Temps de cuisson : Environ 3,4 min/L selon le climat
 Puissance max.: Watts: 4,200 / BTU: 14,340

Poids : 330 g (sans pompe)
 475 g (pompe comprise)
 Dimensions : 140 x 80 x Ø 65 mm
 Matériaux : Acier, cuivre et aluminium inoxydables
 Accessoires : Une pompe FLIPSTOP™, Multitool, un pare-vent, un réflecteur de chaleur, une housse, des pièces de rechange et le lubrifiant

Référence article : 8020428 Optimus Polaris Optifuel Black Edition
 GTIN-13 Code: 0604375204287
 GTIN-14 Code: 10604375204284 (6 pièces)

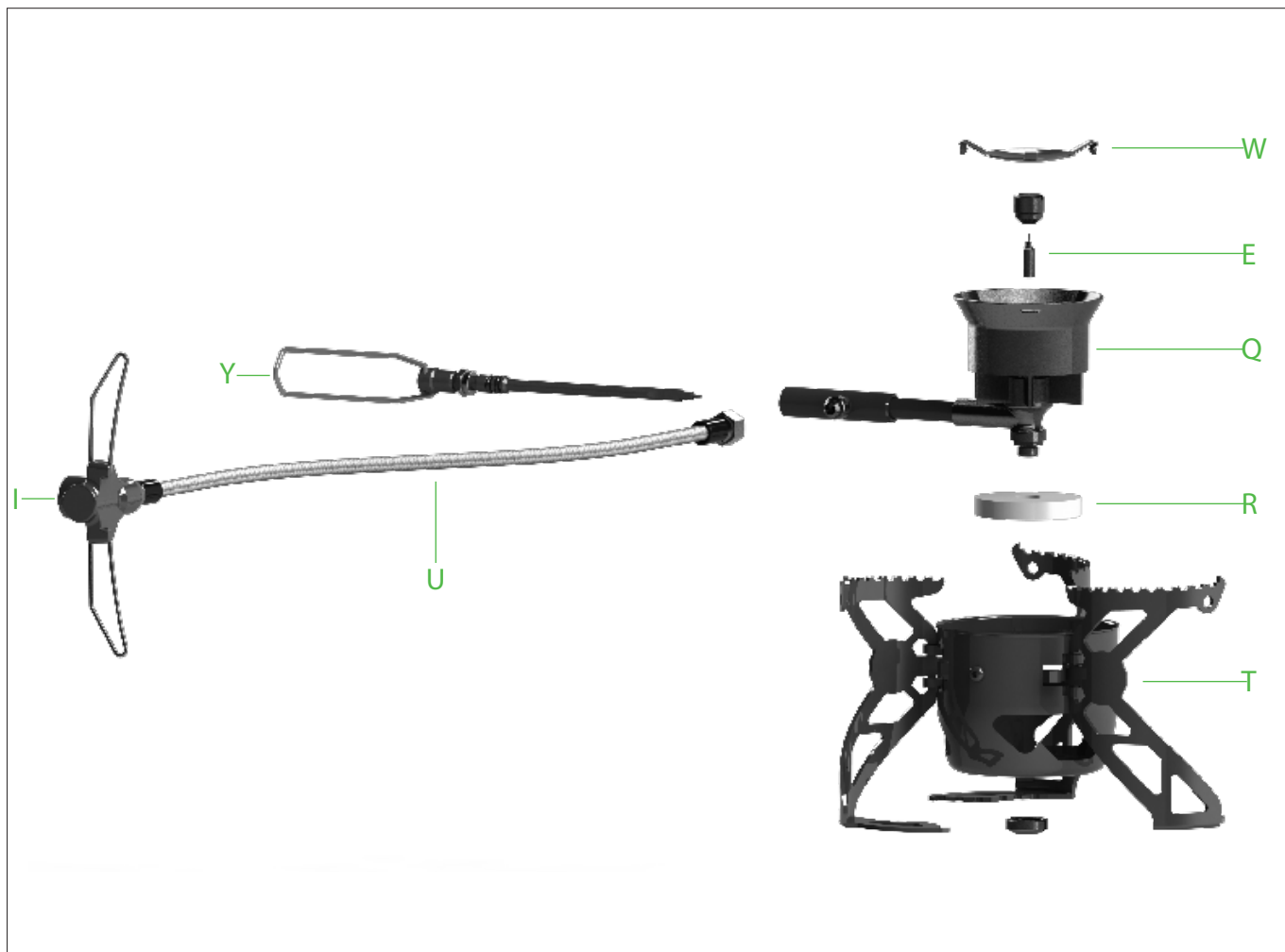


DESCRIPTION

- GICLEUR UNIQUE – MULTICOMBUSTIBLE : Grâce à son gicleur unique, ce réchaud polyvalent assure une cuisson optimale quel que soit le combustible utilisé (GPL, essence blanche, pétrole lampant, gazole ou kérosène), et ce sans avoir à changer un quelconque élément.
- Aiguille nettoyante MAGIC™ intégrée pour un entretien rapide et facile du gicleur, même pendant la cuisson.
- Pompe en aluminium robuste pour une meilleure sécurité et une grande facilité d'usage.
- Pompe FLIPSTOP™ avec système à purge automatique qui nettoie le brûleur et dépressurise la bouteille de combustible.
- Brûleur à amorçage rapide qui nécessite un préchauffage moindre et permet d'économiser le combustible.
- Mode «4 saisons», lorsque le réchaud est utilisé avec une cartouche de gaz, afin d'obtenir plus de puissance (par températures négatives ou pour réduire le temps de cuisson).

OPTIMUS POLARIS OPTIFUEL BLACK EDITION - un réchaud polyvalent

REPRÉSENTATION SCHÉMATIQUE



Q Brûleur

W Plaque du brûleur

E Aiguille nettoyante

R Mèche

T Boîtier du brûleur

Y Régulateur de combustible

U Tuyau à combustible

I Raccord pour cartouche de gaz et bouteille de combustible

Sous réserve de modification du produit
Version: 03.01.2023