

OPTIMUS BRENNER AUFLAGEPLATTE - Sicheres Kochen auf weichem Untergrund

PRODUKTMERKMALE

Dimensionen: 138 x 105 x 8 mm (gepackt)
210 x 210 mm (in Betrieb)

Gewicht: 57 g

Material: Hart anodisiertes Aluminium

Kompatibilität: Optimus Polaris, Optimus Nova,
Optimus Vega, und andere

Article No.: 8021083 Optimus Brennerstütze

GTIN-13 Code: 0604375210837

GTIN-14 Code: 10604375210834

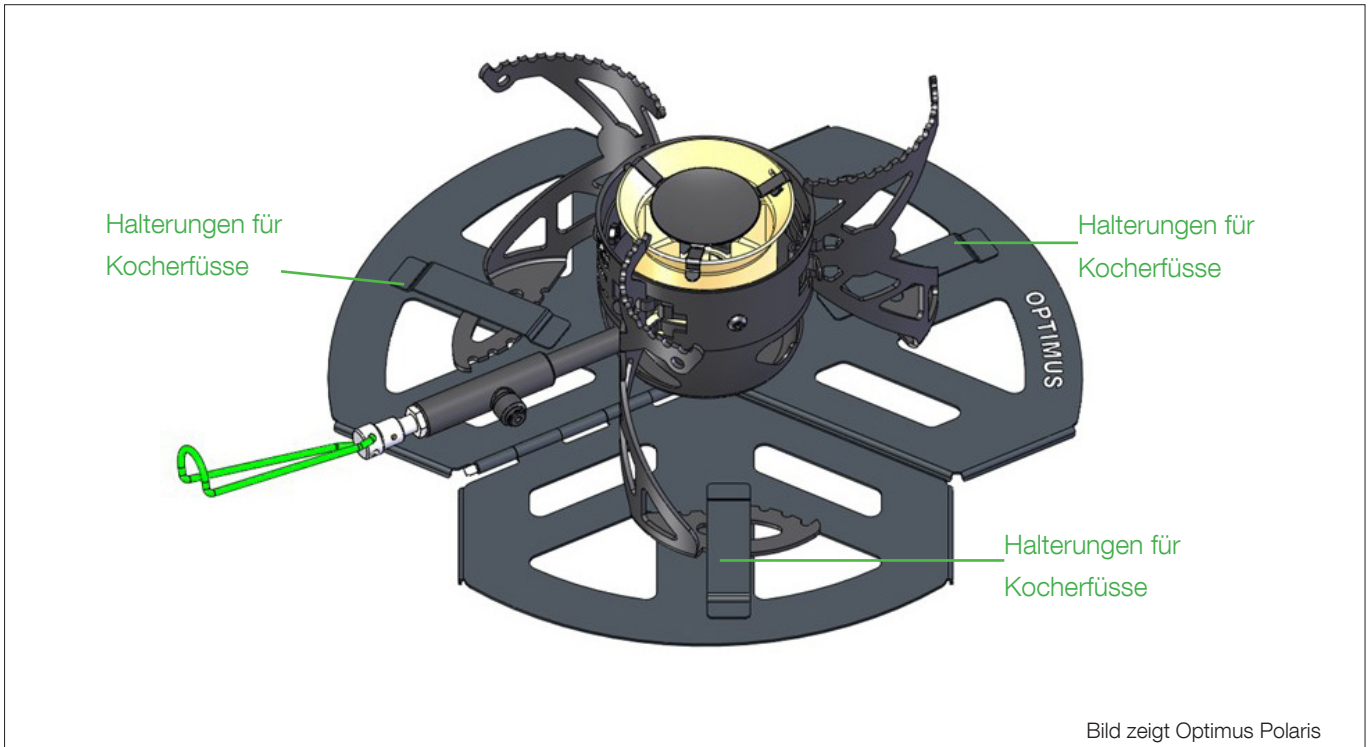


FAKTEN

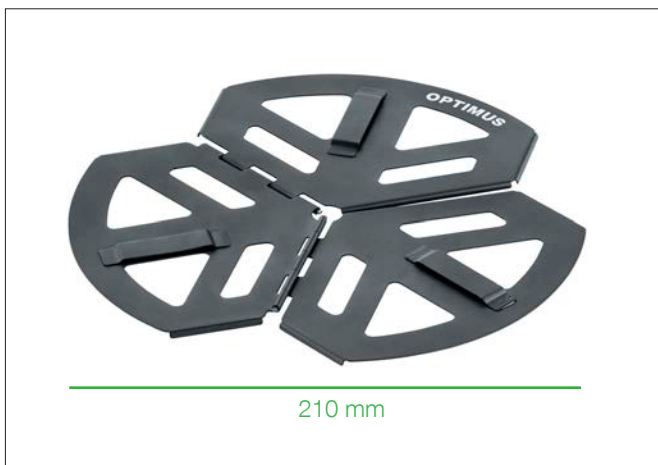
- Verhindert das Einsinken der Ofenbeine auf weichem Untergrund
- Sehr nützlich auf Schnee, Sand und Kies
- Langlebige eloxierte Oberfläche
- Sicheres Kochen durch erhöhte Stabilität des Kochers
- Flach zusammenklappbar auf 8 mm
- Leichtes Gewicht
- Kann an den Füßen des Kochers befestigt werden
- Verstaubar in Aufbewahrungstasche von Optimus Polaris, Optimus Nova, Optimus Vega und anderen

OPTIMUS BRENNER AUFLAGEPLATTE - Sicheres Kochen auf weichem Untergrund

DETAILANSICHT



DIMENSIONEN



Änderungen vorbehalten
Version: 25.07.2022

Katadyn Products Inc. | Pfäffikerstrasse 37 | 8310 Kemptthal | Switzerland
Tel: +41 44 839 21 11 Fax: +41 44 839 21 99
info@katadyn.ch | www.optimusstoves.com